

Link do produktu: <https://utih.pl/wal-walek-wom-560-830mm-270nm-40220-ce-2020-seria-p-28485.html>

Wał wałek WOM 560-830mm 270Nm 40220 CE 2020 seria



Cena	443,80 zł
Numer katalogowy	W2B1B1560
Kod producenta	W2B1B1560
Kod EAN	5902287198270
Waga produktu z opakowaniem jednostkowym	8.4
Numer katalogowy części	W2B1B1560
EAN (GTIN)	5902287198270

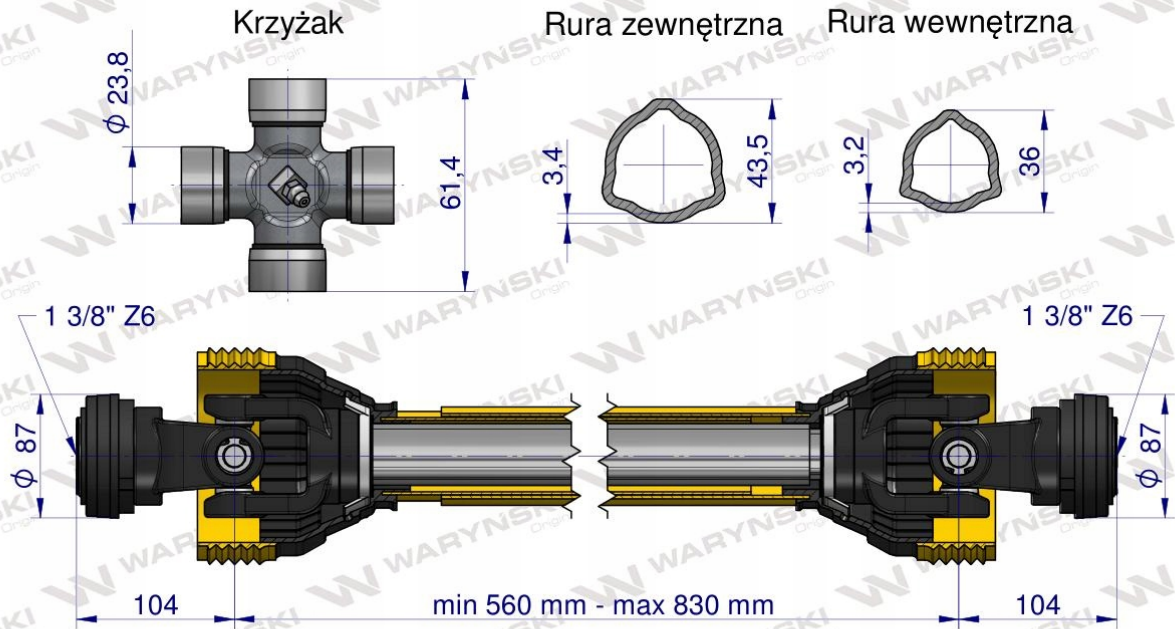
Opis produktu

Wał przegubowo-teleskopowy 560-830mm 270Nm 40220
CE 2020 seria 2R WARYŃSKI WA25-61 [W2B1B1560]



Wał wykonany według nowej Normy PN-EN-12965_2020. Wały Serii R Waryński powstały, aby jeszcze lepiej zaspokoić potrzeby naszych klientów. Zmieniona konstrukcja pozwoliła zwiększyć żywotność i wytrzymałość naszych produktów o ponad 15%. Dzięki zastosowaniu specjalistycznego systemu blokującego wały Waryński gwarantują szybki montaż, oraz bezpieczeństwo i są zgodne z nowo obowiązującą Normą. Wysoką jakość naszych produktów gwarantują widłaki, wykonane ze stali wysokowęglowej, krzyżaki wyposażone w specjalne łożyska o podwyższonej wytrzymałości oraz obudowy wałów przegubowo-teleskopowych Waryński odporne na uderzenia mechaniczne, działanie UV oraz niskie temperatury.

Seria 2R



Origin
WARYNSKI