

Dane aktualne na dzień: 17-05-2026 11:51

Link do produktu: <https://utih.pl/wal-walek-wom-560-830mm-210nm-warynski-p-28491.html>



## Wał wałek WOM 560-830mm 210Nm WARYŃSKI

Cena	<b>392,70 zł</b>
Numer katalogowy	<b>W1B1B1560</b>
Kod producenta	<b>W1B1B1560</b>
Kod EAN	<b>5902287198263</b>
Waga produktu z opakowaniem jednostkowym	<b>7.8</b>
Numer katalogowy części	<b>W1B1B1560</b>
EAN (GTIN)	<b>5902287198263</b>

### Opis produktu

Wał przegubowo-teleskopowy 560-830mm 210Nm 10220  
CE 2020 seria 1R WARYŃSKI WA21-61



Wał wykonany według nowej Normy PN-EN-12965\_2020. Wały Serii R Waryński powstały, aby jeszcze lepiej zaspokoić potrzeby naszych klientów. Zmieniona konstrukcja pozwoliła zwiększyć żywotność i wytrzymałość naszych produktów o ponad 15%. Dzięki zastosowaniu specjalistycznego systemu blokującego wały Waryński gwarantują szybki montaż, oraz bezpieczeństwo i są zgodne z nowo obowiązującą Normą. Wysoką jakość naszych produktów gwarantują widłaki, wykonane ze stali wysokowęglowej, krzyżaki wyposażone w specjalne łożyska o podwyższonej wytrzymałości oraz obudowy wałów przegubowo-teleskopowych Waryński odporne na uderzenia mechaniczne, działanie UV oraz niskie temperatury.

**Rodzaj łącznika teleskopowego: Rura trójkątna**

**Współpracuje z: Widłak zewnętrzny - WR227101, Krzyżak - WR219101, Widłak rury wew. - WR219107, Widłak rury zew. - WR219106, Rura wewnętrzna - WR2311440, Rura zewnętrzna - WR2321440, Obudowa - WR21911129**

**Grubość ścianki rury wewnętrznej: 4 mm**

**Grubość ścianki rury zewnętrznej: 3,2 mm**

**Długość maksymalna: 830 mm**

**Długość minimalna: 560 mm**

**Grubość rury wewnętrznej: 29 mm**

**Grubość rury zewnętrznej: 36 mm**

**Moc nominalna: 12 KW (16 KM)**

**Mocowanie do maszyny: 1 3/8" - Z6 cal**

Mocowanie do traktora: 1 3/8" - Z6 cal

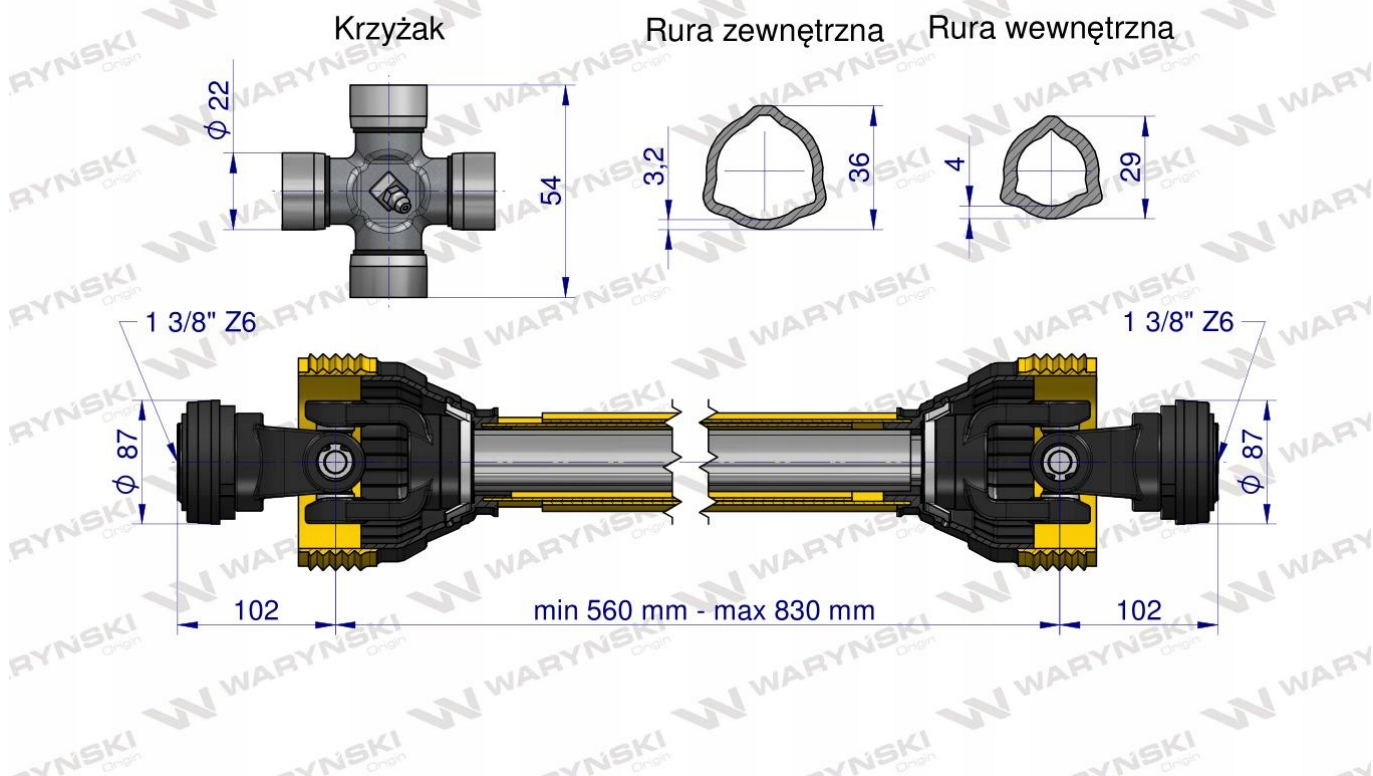
Moment obrotowy: 210 Nm

Kąt pracy: Max 17°

Średnica łożyska: 22 mm

Wysokość krzyżaka: 54 mm

## Seria 1R



Origin  
**WARYNSKI**