

Dane aktualne na dzień: 17-05-2026 11:51

Link do produktu: <https://utih.pl/wal-walek-wom-510-710mm-830n-ce-6r-warynski-p-30935.html>



Wał wałek WOM 510-710mm 830N CE 6R WARYŃSKI

Cena	690,30 zł
Numer katalogowy	W6B1B1510
Kod producenta	W6B1B1510
Kod EAN	5902287198812
Waga produktu z opakowaniem jednostkowym	13.45
Numer katalogowy części	W6B1B1510
EAN (GTIN)	5902287198812

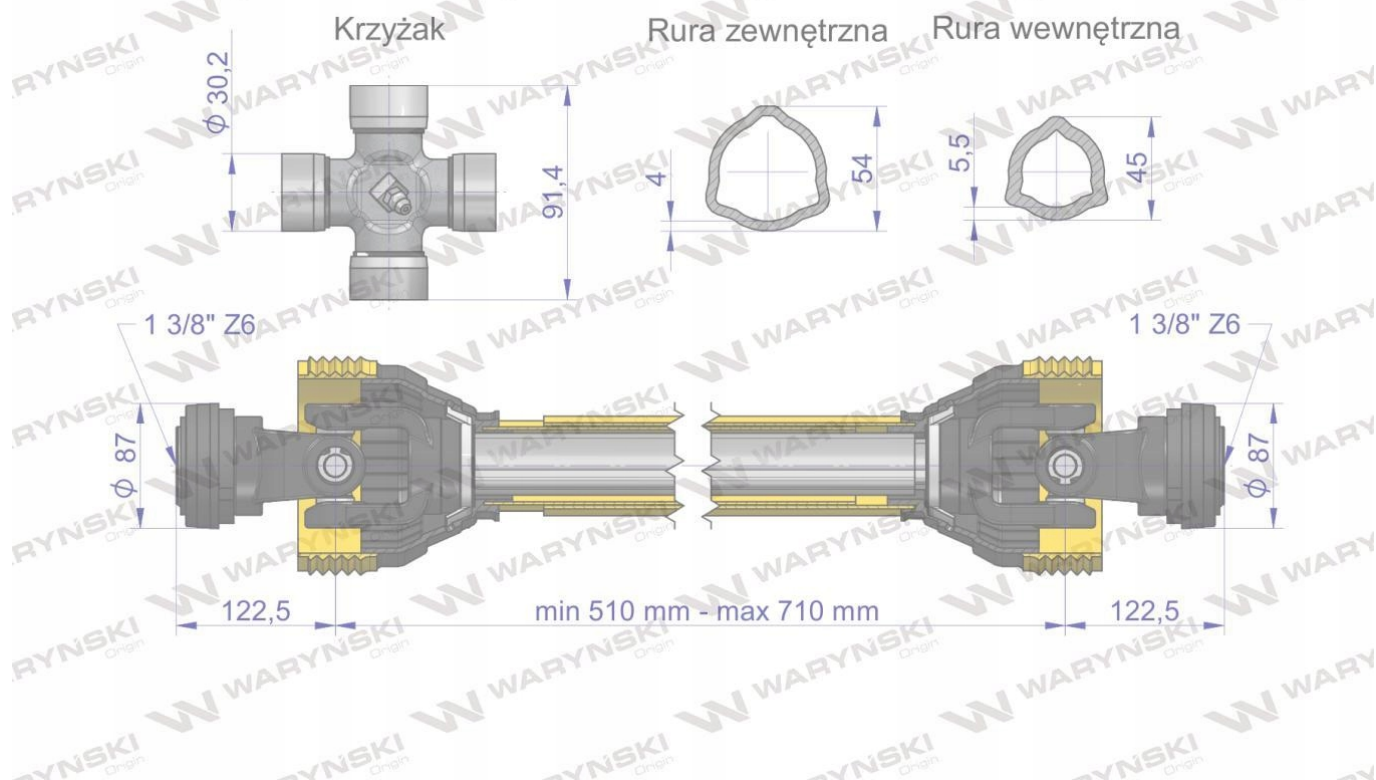
Opis produktu

Wał przegubowo-teleskopowy 510-710mm 830N CE 2020
seria 6R WARYŃSKI





Seria 6R



Wał wykonany według nowej Normy PN-EN-12965_2020. Wały Serii R Waryński powstały, aby jeszcze lepiej zaspokoić potrzeby naszych klientów. Zmieniona konstrukcja pozwoliła zwiększyć żywotność i wytrzymałość naszych produktów o ponad 15%. Dzięki zastosowaniu specjalistycznego systemu blokującego wały Waryński gwarantują szybki montaż, oraz bezpieczeństwo i są zgodne z nowo obowiązującą Normą. Wysoką jakość naszych produktów gwarantują widłaki, wykonane ze stali wysokowęglowej, krzyżaki wyposażone w specjalne łożyska o podwyższonej wytrzymałości oraz obudowy wałów przegubowo-teleskopowych Waryński odporne na uderzenia mechaniczne, działanie UV oraz niskie temperatury.



Origin
WARYŃSKI