

Dane aktualne na dzień: 18-05-2026 04:55

Link do produktu: <https://utih.pl/wal-walek-wom-510-710mm-1890nm-ce-9r-warynski-p-30809.html>



Wał wałek WOM 510-710mm 1890Nm CE 9R WARYŃSKI

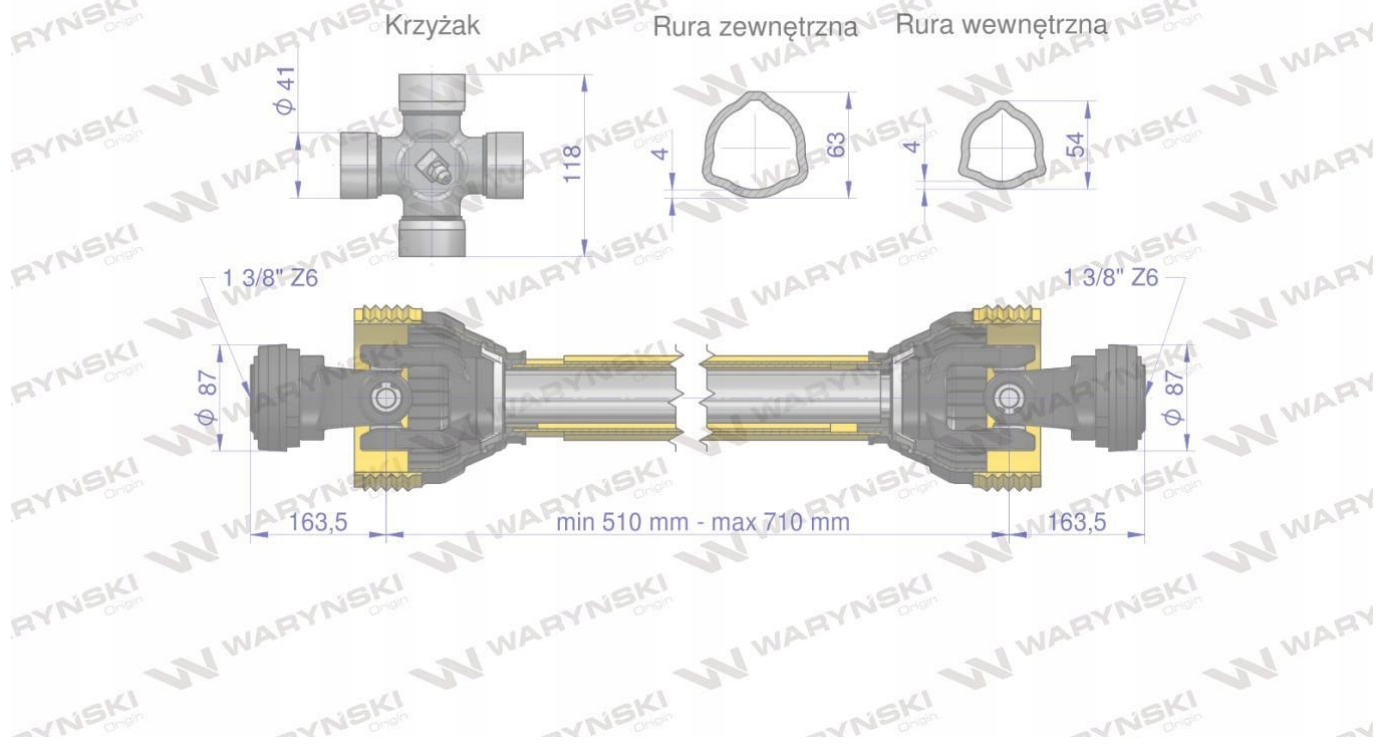
Cena	1 818,30 zł
Numer katalogowy	W9B1B1510
Kod producenta	W9B1B1510
Kod EAN	5902287225525
Waga produktu z opakowaniem jednostkowym	25.45
Numer katalogowy części	W9B1B1510
EAN (GTIN)	5902287225525

Opis produktu

Wał przegubowo-teleskopowy 510-710mm 1890Nm CE
2020 seria 9R Waryński



Seria 9R



WARYNSKI

Origin