

Dane aktualne na dzień: 17-05-2026 11:51

Link do produktu: <https://utih.pl/wal-walek-wom-460-680mm-620nm-warynski-p-28449.html>



## Wał wałek WOM 460-680mm 620Nm WARYŃSKI

Cena	<b>641,00 zł</b>
Numer katalogowy	<b>W5B1B1460</b>
Kod producenta	<b>W5B1B1460</b>
Kod EAN	<b>5902287198720</b>
Waga produktu z opakowaniem jednostkowym	<b>11.05</b>
Numer katalogowy części	<b>W5B1B1460</b>
EAN (GTIN)	<b>5902287198720</b>

### Opis produktu

Wał przegubowo-teleskopowy 460-680mm 620Nm 60200  
CE 2020 seria 5R WARYŃSKI



Wał wykonany według nowej Normy PN-EN-12965\_2020. Wały Serii R Waryński powstały, aby jeszcze lepiej zaspokoić potrzeby naszych klientów. Zmieniona konstrukcja pozwoliła zwiększyć żywotność i wytrzymałość naszych produktów o ponad 15%. Dzięki zastosowaniu specjalistycznego systemu blokującego wały Waryński gwarantują szybki montaż, oraz bezpieczeństwo i są zgodne z nowo obowiązującą Normą. Wysoką jakość naszych produktów gwarantują widłaki, wykonane ze stali wysokowęglowej, krzyżaki wyposażone w specjalne łożyska o podwyższonej wytrzymałości oraz obudowy wałów przegubowo-teleskopowych Waryński odporne na uderzenia mechaniczne, działanie UV oraz niskie temperatury.

**Rodzaj łącznika teleskopowego: Rura trójkątna**

**Współpracuje z: Widłak zewnętrzny -WR227501, Krzyżak - WR219501, Widłak rury wew. - WR219507, Widłak rury zew. - WR219506, Rura wewnętrzna - WR2343315, Rura zewnętrzna - WR2342355, Obudowa - WR21951129,**

**Grubość ścianki rury wewnętrznej: 3,8 mm**

**Grubość ścianki rury zewnętrznej: 3 mm**

**Długość maksymalna: 680 mm**

**Długość minimalna: 460 mm**

**Grubość rury wewnętrznej: 45 mm**

**Grubość rury zewnętrznej: 51,5 mm**

**Moc nominalna: 35 KW (47 KM)**

**Mocowanie do maszyny: 1 3/8" - Z6 cal**

Mocowanie do traktora: 1 3/8" - Z6 cal

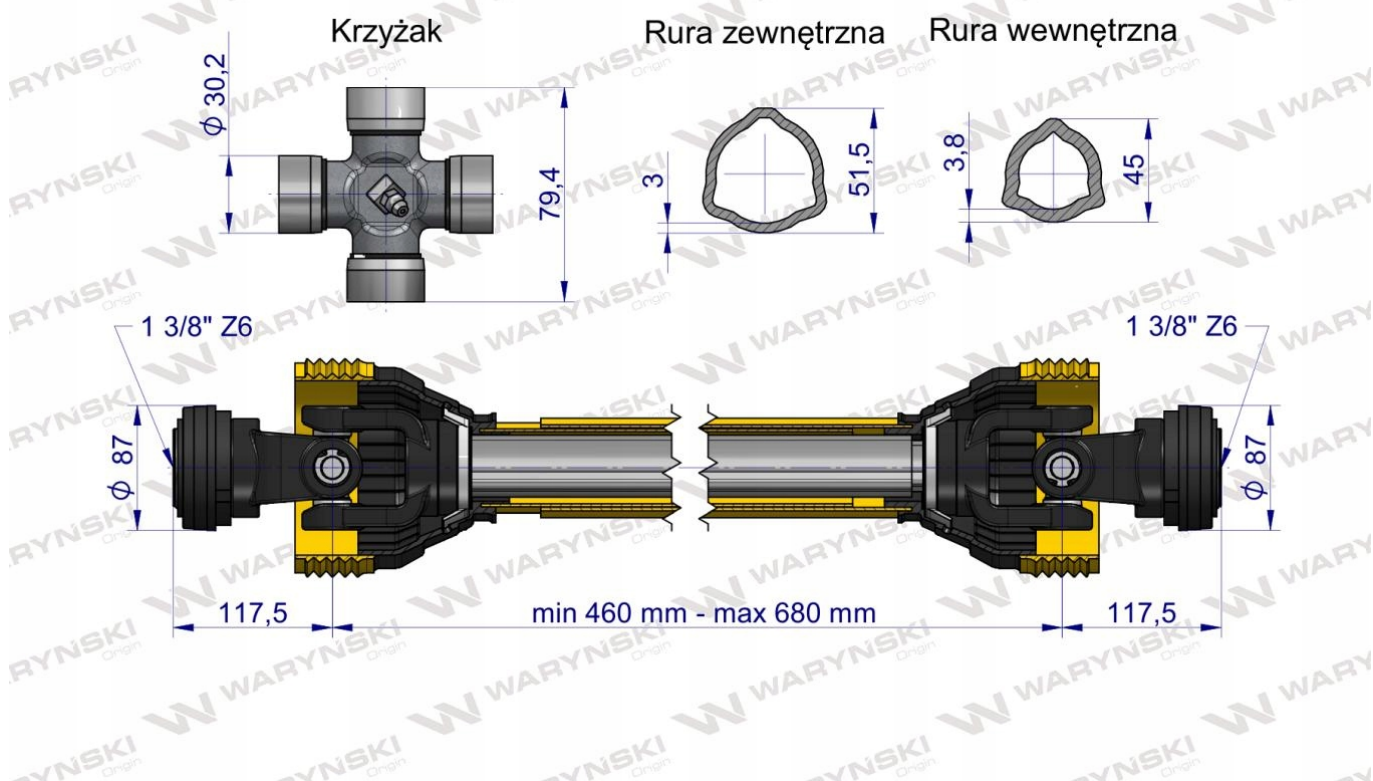
Moment obrotowy: 620 Nm

Kąt pracy: Max 17°

Średnica łożyska: 30,2 mm

Wysokość krzyżaka: 79,4 mm

## Seria 5R



Origin  
**WARYNSKI**