

Dane aktualne na dzień: 17-05-2026 15:36

Link do produktu: <https://utih.pl/wal-walek-wom-1450-2055mm-830nm-warynski-p-28401.html>



Wał wałek WOM 1450-2055mm 830Nm WARYŃSKI

Cena	2 743,40 zł
Numer katalogowy	W690721450
Kod producenta	W690721450
Kod EAN	5902287227215
Waga produktu z opakowaniem jednostkowym	35.75
Numer katalogowy części	W690721450
EAN (GTIN)	5902287227215

Opis produktu

Wał przegubowo-teleskopowy 1450-2055mm 830Nm szerokokątny dr. st. sprzęgło z kołkiem Z21 2500 Nm CE 2020 seria 6R Waryński

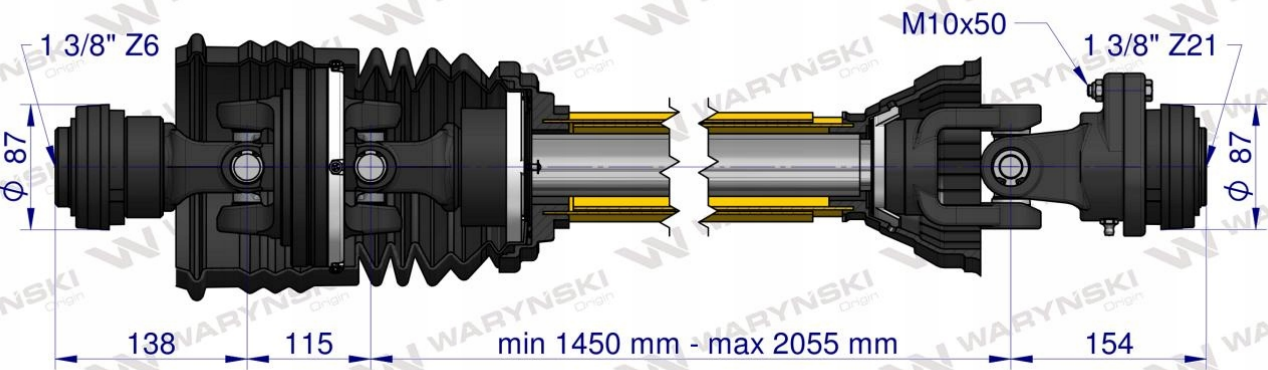
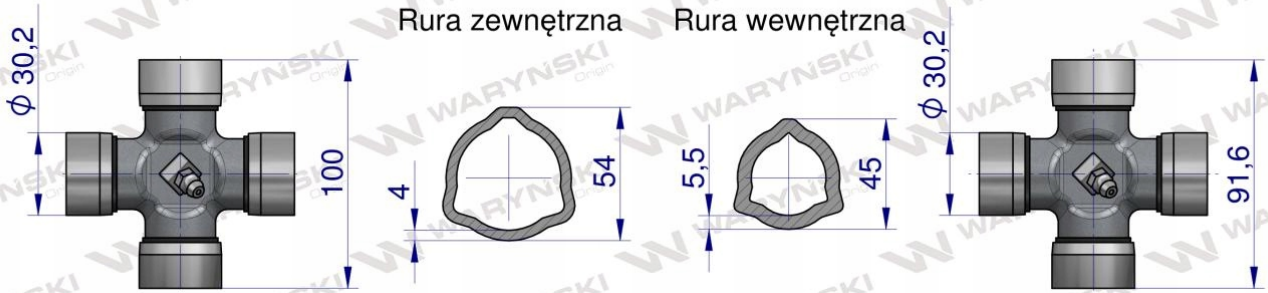


Wał wykonany według nowej Normy PN-EN-12965_2020. Wały Serii R Waryński powstały, aby jeszcze lepiej zaspokoić potrzeby naszych klientów. Zmieniona konstrukcja pozwoliła zwiększyć żywotność i wytrzymałość naszych produktów o ponad 15%. Dzięki zastosowaniu specjalistycznego systemu blokującego wały Waryński gwarantują szybki montaż, oraz bezpieczeństwo i są zgodne z nowo obowiązującą Normą. Wysoką jakość naszych produktów gwarantują widłaki, wykonane ze stali wysokowęglowej, krzyżaki wyposażone w specjalne łożyska o podwyższonej wytrzymałości oraz obudowy wałów przegubowo-teleskopowych Waryński odporne na uderzenia mechaniczne, działanie UV oraz niskie temperatury.

Seria 6R

Krzyżak

Krzyżak



WARYNSKI Origin