

Dane aktualne na dzień: 18-05-2026 06:41

Link do produktu: <https://utih.pl/wal-walek-wom-1450-2055-830-szerokokat-sp-warynski-p-30897.html>



## Wał wałek WOM 1450-2055 830 szerokokąt sp WARYŃSKI

Cena	<b>2 510,50 zł</b>
Numer katalogowy	<b>W690711450</b>
Kod producenta	<b>W690711450</b>
Kod EAN	<b>5902287204766</b>
Waga produktu z opakowaniem jednostkowym	<b>35.15</b>
Numer katalogowy części	<b>W690711450</b>
EAN (GTIN)	<b>5902287204766</b>

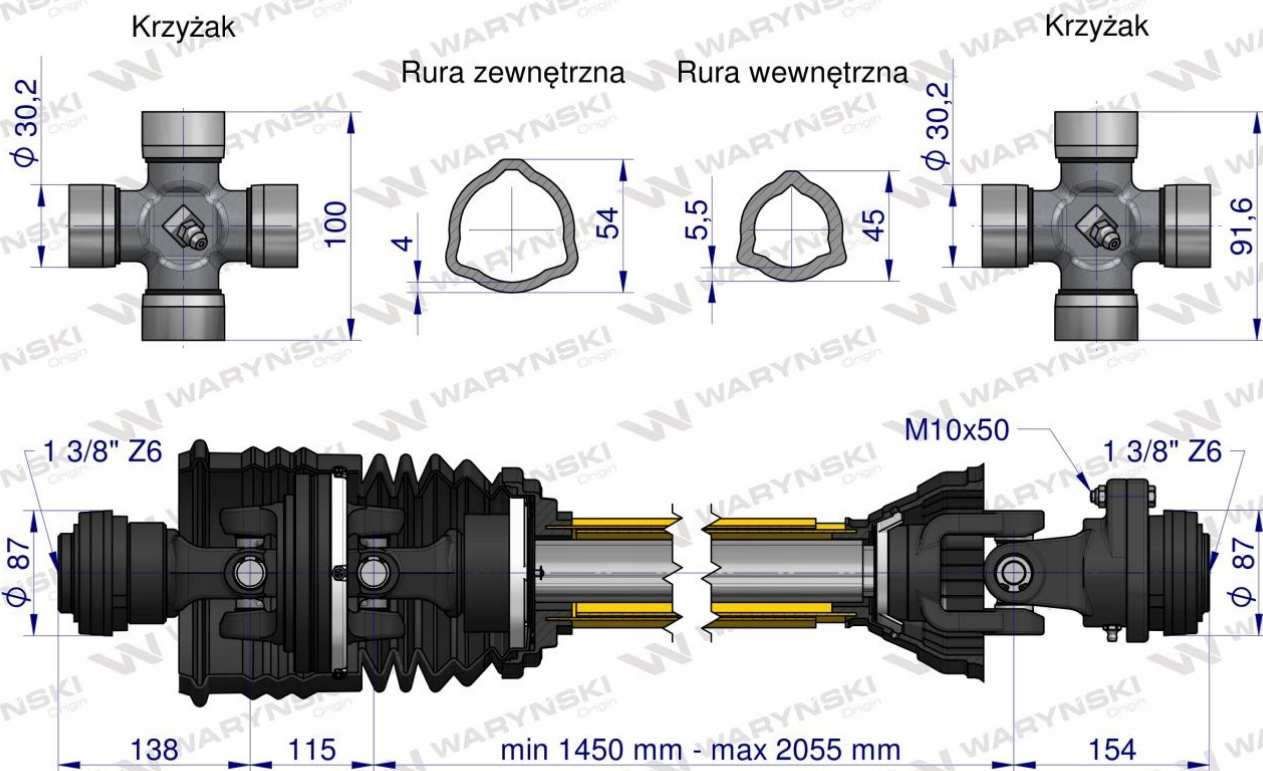
### Opis produktu

Wał przegubowo-teleskopowy 1450-2055mm 830Nm szerokokątny dr. st. sprzęgło z kołkiem 2500 Nm CE 2020 seria 6R Waryński





## Seria 6R



Wał wykonany według nowej Normy PN-EN-12965\_2020. Wały Serii R Waryński powstały, aby jeszcze lepiej zaspokoić potrzeby naszych klientów. Zmieniona konstrukcja pozwoliła zwiększyć żywotność i wytrzymałość naszych produktów o ponad 15%. Dzięki zastosowaniu specjalistycznego systemu blokującego wały Waryński gwarantują szybki montaż, oraz bezpieczeństwo i są zgodne z nowo obowiązującą Normą. Wysoką jakość naszych produktów gwarantują widłaki, wykonane ze stali wysokowęglowej, krzyżaki wyposażone w specjalne łożyska o podwyższonej wytrzymałości oraz obudowy wałów przegubowo-teleskopowych Waryński odporne na uderzenia mechaniczne, działanie UV oraz niskie temperatury.



Origin  
**WARYŃSKI**