

Dane aktualne na dzień: 18-05-2026 04:54

Link do produktu: <https://utih.pl/wal-walek-wom-1210-2050mm-620nm-warynski-p-28433.html>



## Wał wałek WOM 1210-2050mm 620Nm WARYŃSKI

Cena	<b>1 155,80 zł</b>
Numer katalogowy	<b>W5B1561210</b>
Kod producenta	<b>W5B1561210</b>
Kod EAN	<b>5902287198904</b>
Waga produktu z opakowaniem jednostkowym	<b>24.4</b>
Numer katalogowy części	<b>W5B1561210</b>
EAN (GTIN)	<b>5902287198904</b>

### Opis produktu

Wał przegubowo-teleskopowy 1210-2050mm 620Nm  
sprzęgło cierne 1200Nm 60990 CE 2020 seria 5R  
WARYŃSKI



**Wał wykonany według nowej Normy PN-EN-12965\_2020. Wały Serii R Waryński powstały, aby jeszcze lepiej zaspokoić potrzeby naszych klientów. Zmieniona konstrukcja pozwoliła zwiększyć żywotność i wytrzymałość naszych produktów o ponad 15%. Dzięki zastosowaniu specjalistycznego systemu blokującego wały Waryński gwarantują szybki montaż, oraz bezpieczeństwo i są zgodne z nowo obowiązującą Normą. Wysoką jakość naszych produktów gwarantują widłaki, wykonane ze stali wysokowęglowej, krzyżaki wyposażone w specjalne łożyska o podwyższonej wytrzymałości oraz obudowy wałów przegubowo-teleskopowych Waryński odporne na uderzenia mechaniczne, działanie UV oraz niskie temperatury.**

## Seria 5R

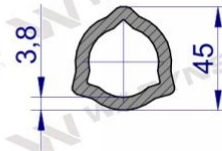
Krzyżak



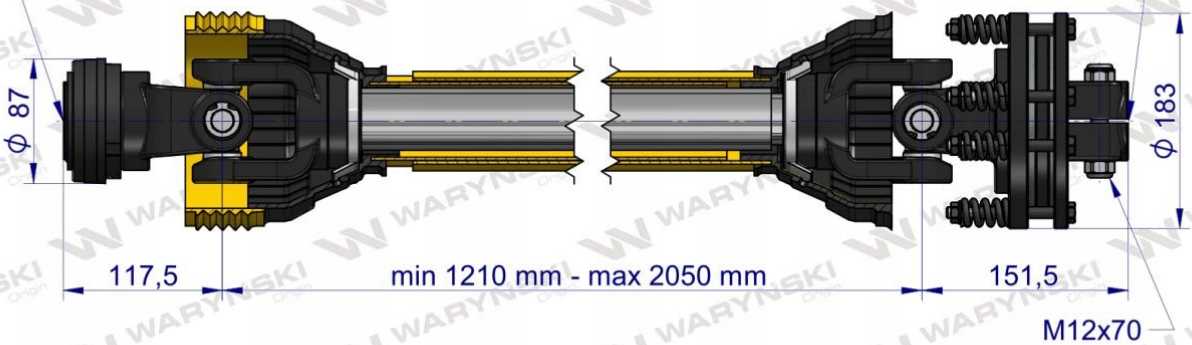
Rura zewnętrzna



Rura wewnętrzna



1 3/8" Z6



**WARYNSKI**

Origin