

Dane aktualne na dzień: 17-05-2026 23:04

Link do produktu: <https://utih.pl/wal-walek-wom-1210-1900mm-460nm-warynski-p-28471.html>



Wał wałek WOM 1210-1900mm 460Nm WARYŃSKI

Cena **816,00 zł**

Numer katalogowy **W3B1101210**

Kod producenta **W3B1101210**

Kod EAN **5902287198089**

Waga produktu z opakowaniem
jednostkowym **16.55**

Numer katalogowy części **W3B1101210**

EAN (GTIN) **5902287198089**

Opis produktu

Wał przegubowo-teleskopowy 1210-1900mm 460Nm
sprzęgło jednokierunkowe CE 2020 seria 3R Waryński



Wał wykonany według nowej Normy PN-EN-12965_2020. Wały Serii R Waryński powstały, aby jeszcze lepiej zaspokoić potrzeby naszych klientów. Zmieniona konstrukcja pozwoliła zwiększyć żywotność i wytrzymałość naszych produktów o ponad 15%. Dzięki zastosowaniu specjalistycznego systemu blokującego wały Waryński gwarantują szybki montaż, oraz bezpieczeństwo i są zgodne z nowo obowiązującą Normą. Wysoką jakość naszych produktów gwarantują widłaki, wykonane ze stali wysokowęglowej, krzyżaki wyposażone w specjalne łożyska o podwyższonej wytrzymałości oraz obudowy wałów przegubowo-teleskopowych Waryński odporne na uderzenia mechaniczne, działanie UV oraz niskie temperatury.

Rodzaj łącznika teleskopowego: Rura trójkątna

Współpracuje z: Widłak zewnętrzny - WR227301, Krzyżak - WR219301, Widłak rury wew. - WR219307, Widłak rury zew. - WR219306, Rura wewnętrzna - WR23231055, Rura zewnętrzna - WR23221090, Obudowa - WR21931129

Grubość ścianki rury wewnętrznej: 4,5 mm

Grubość ścianki rury zewnętrznej: 3,4 mm

Moment rozłączający sprzęgło: Brak

Sprzęgło od strony Maszyny: Sprzęgło jednokierunkowe

Sprzęgło od strony Traktora: Brak

Długość maksymalna: 1900 mm

Długość minimalna: 1210 mm

Grubość rury wewnętrznej: 36 mm

Grubość rury zewnętrznej: 43,5 mm

Moc nominalna: 26 KW (35 KM)

Mocowanie do maszyny: 1 3/8" - Z6 cal

Mocowanie do traktora: 1 3/8" - Z6 cal

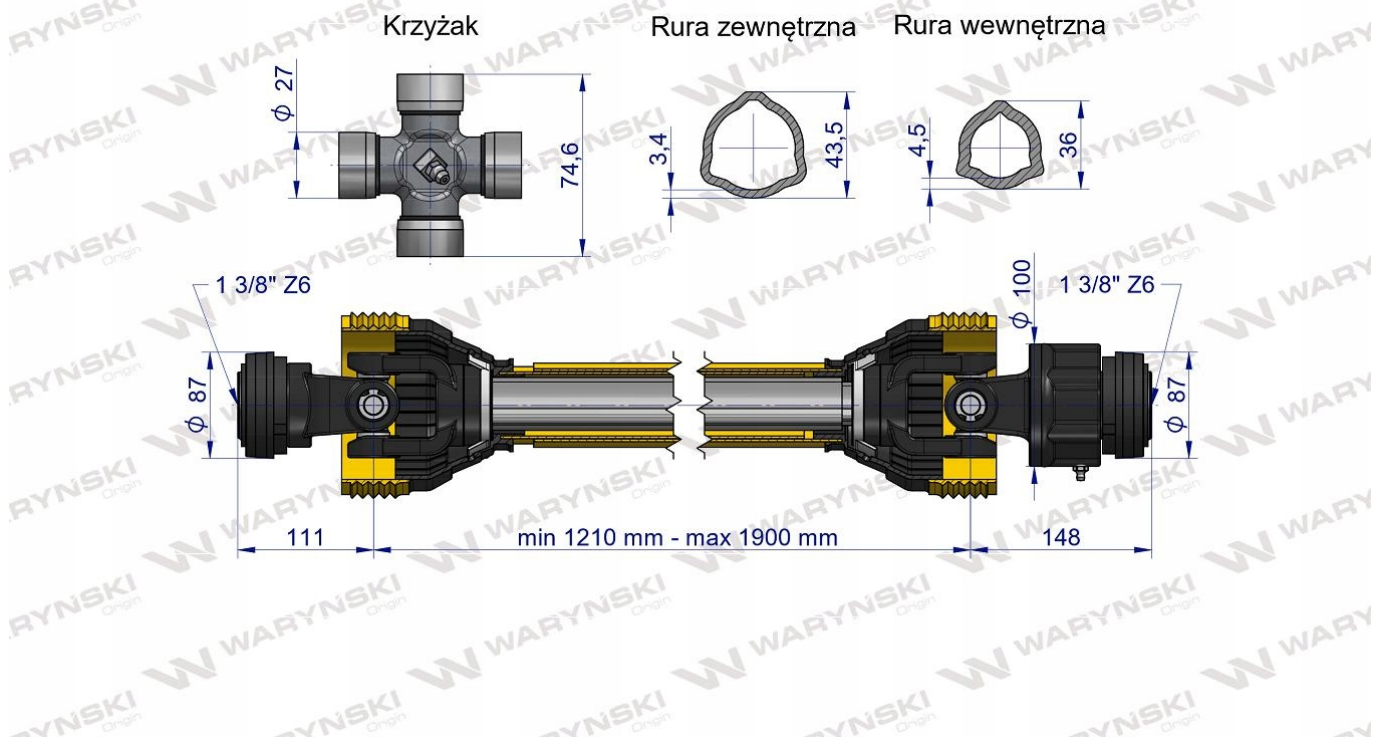
Moment obrotowy: 460 Nm

Kąt pracy: Max 17°

Średnica łożyska: 27 mm

Wysokość krzyżaka: 74,6 mm

Seria 3R



Origin
WARYNSKI