

Dane aktualne na dzień: 18-05-2026 09:04

Link do produktu: <https://utih.pl/wal-walek-wom-1210-1900mm-460nm-warynski-p-28459.html>



Wał wałek WOM 1210-1900mm 460Nm WARYŃSKI

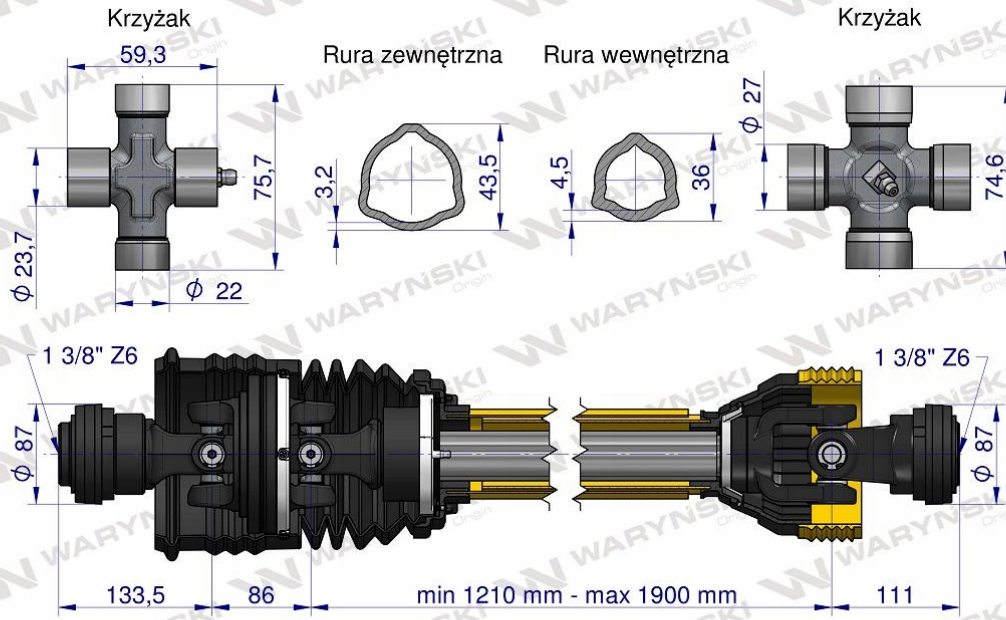
| | |
|--|----------------------|
| Cena | 1 680,90 zł |
| Numer katalogowy | W390B11210 |
| Kod producenta | W390B11210 |
| Kod EAN | 5902287198102 |
| Waga produktu z opakowaniem jednostkowym | 20 |
| Numer katalogowy części | W390B11210 |
| EAN (GTIN) | 5902287198102 |

Opis produktu

Wał przegubowo-teleskopowy 1210-1900mm 460Nm szerokokątny CE 2020 seria 3R WARYŃSKI



Seria 3R



WARYNSKI Origin