

Dane aktualne na dzień: 18-05-2026 04:54

Link do produktu: <https://utih.pl/wal-walek-wom-1210-1900mm-460nm-warynski-p-27805.html>



Wał wałek WOM 1210-1900mm 460Nm WARYŃSKI

| | |
|--|----------------------|
| Cena | 595,20 zł |
| Numer katalogowy | W3B1B11210 |
| Kod producenta | W3B1B11210 |
| Kod EAN | 5902287198072 |
| Waga produktu z opakowaniem jednostkowym | 15.45 |
| Numer katalogowy części | W3B1B11210 |
| EAN (GTIN) | 5902287198072 |

Opis produktu

Wał przegubowo-teleskopowy 1210-1900mm 460Nm
50280 CE 2020 seria 3R Waryński WA46-121



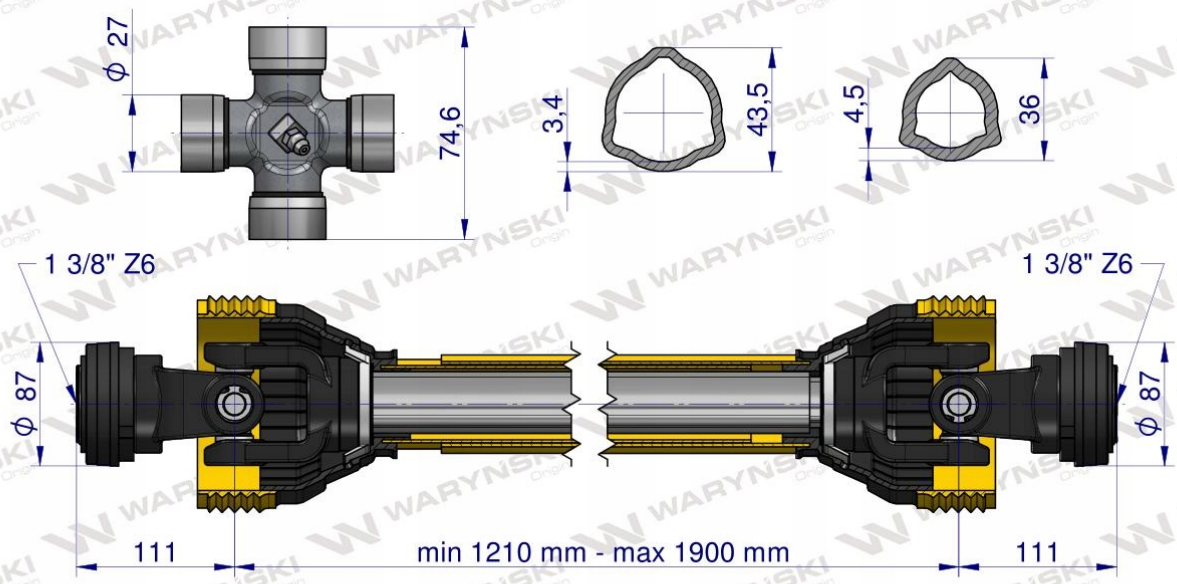
Wał wykonany według nowej Normy PN-EN-12965_2020. Wały Serii R Waryński powstały, aby jeszcze lepiej zaspokoić potrzeby naszych klientów. Zmieniona konstrukcja pozwoliła zwiększyć żywotność i wytrzymałość naszych produktów o ponad 15%. Dzięki zastosowaniu specjalistycznego systemu blokującego wały Waryński gwarantują szybki montaż, oraz bezpieczeństwo i są zgodne z nowo obowiązującą Normą. Wysoką jakość naszych produktów gwarantują widłaki, wykonane ze stali wysokowęglowej, krzyżaki wyposażone w specjalne łożyska o podwyższonej wytrzymałości oraz obudowy wałów przegubowo-teleskopowych Waryński odporne na uderzenia mechaniczne, działanie UV oraz niskie temperatury.

Seria 3R

Krzyżak

Rura zewnętrzna

Rura wewnętrzna



WARYNSKI Origin