

Dane aktualne na dzień: 17-05-2026 23:04

Link do produktu: <https://utih.pl/wal-walek-wom-1210-1900mm-270nm-warynski-p-28487.html>



Wał wałek WOM 1210-1900mm 270Nm WARYŃSKI

Cena	527,10 zł
Numer katalogowy	W2B1B11210
Kod producenta	W2B1B11210
Kod EAN	5902287198027
Waga produktu z opakowaniem jednostkowym	12.55
Numer katalogowy części	W2B1B11210
EAN (GTIN)	5902287198027

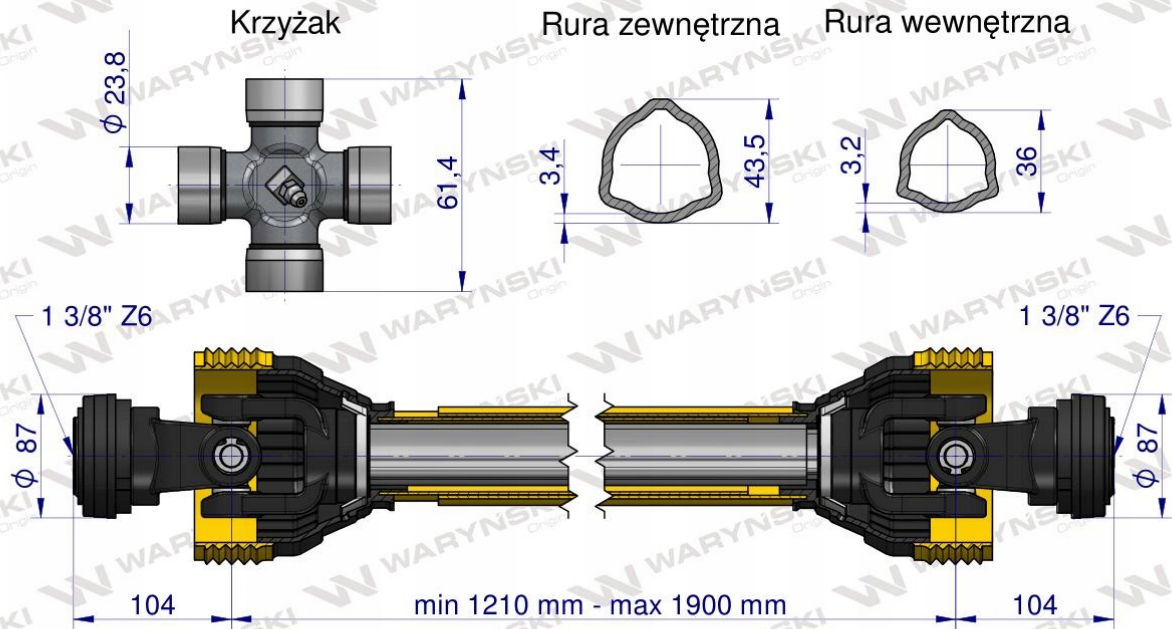
Opis produktu

Wał przegubowo-teleskopowy 1210-1900mm 270Nm
40280 CE 2020 seria 2R WARYŃSKI WA25-121
[W2B1B11210]



Wał wykonany według nowej Normy PN-EN-12965_2020. Wały Serii R Waryński powstały, aby jeszcze lepiej zaspokoić potrzeby naszych klientów. Zmieniona konstrukcja pozwoliła zwiększyć żywotność i wytrzymałość naszych produktów o ponad 15%. Dzięki zastosowaniu specjalistycznego systemu blokującego wały Waryński gwarantują szybki montaż, oraz bezpieczeństwo i są zgodne z nowo obowiązującą Normą. Wysoką jakość naszych produktów gwarantują widłaki, wykonane ze stali wysokowęglowej, krzyżaki wyposażone w specjalne łożyska o podwyższonej wytrzymałości oraz obudowy wałów przegubowo-teleskopowych Waryński odporne na uderzenia mechaniczne, działanie UV oraz niskie temperatury.

Seria 2R



WARYNSKI Origin