

Link do produktu: <https://utih.pl/wal-walek-wom-1210-1880mm-830nm-z21-z-dwoch-stron-6r-warynski-p-36266.html>



Wał wałek WOM 1210-1880mm 830Nm Z21 z dwóch stron 6R WARYŃSKI

Cena	1 077,10 zł
Numer katalogowy	W6B2B21210
Kod producenta	W6B2B21210
Kod EAN	5902287204865
Waga produktu z opakowaniem jednostkowym	21.7
Numer katalogowy części	W6B2B21210
EAN (GTIN)	5902287204865

Opis produktu

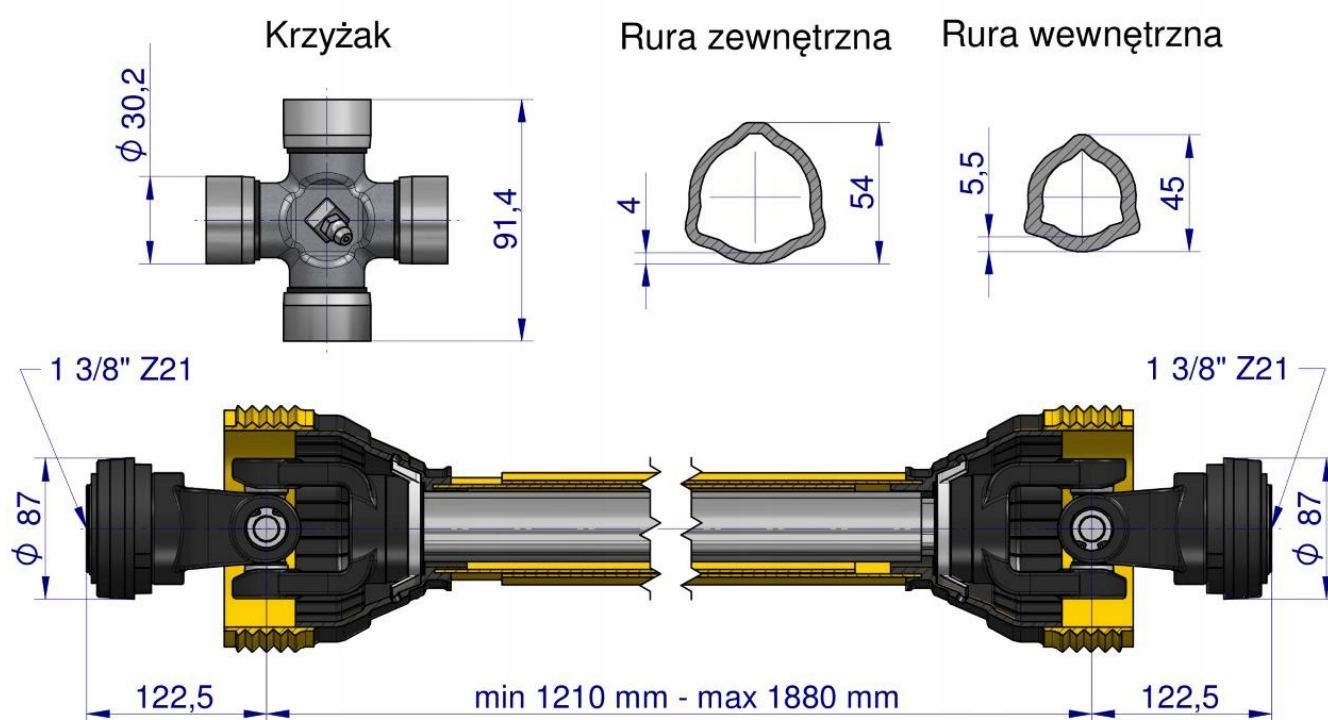
Wał przegubowo-teleskopowy 1210-1880mm 830Nm Z21 z dwóch stron CE 2020 seria 6R Waryński [W6B2B21210]



- Rodzaj łącznika teleskopowego: Rura trójkątna a
- Sprzęgło od strony Maszyny: Brak
- Współpracuje z: Widłak zewnętrzny - WR227602, Krzyżak - WR219601, Widłak rury wew. - WR219607, Widłak ruryzew. - WR219606, Rura wewnętrzna - WR23631055, WR2140600, Rura zewnętrzna - WR23621090, WR2141600, Obudowa - WR22961129,
- Sprzęgło od strony Traktora: Brak
- Grubość ścianki rury wewnętrznej: 5,5 mm
- Grubość ścianki rury zewnętrznej: 4 mm
- Długość maksymalna: 1880 mm
- Długość minimalna: 1210 mm
- Grubość rury wewnętrznej: 45 mm
- Grubość rury zewnętrznej: 54 mm
- Moc nominalna: 47 KW (64 KM)
- Mocowanie do maszyny: 1 3/8" - Z21 cal
- Mocowanie do traktora: 1 3/8" - Z21 cal
- Moment obrotowy: 830 Nm
- Kąt pracy: Max 17°
- Średnica łożyska: 30,2 mm
- Wysokość krzyżaka: 91,4 mm



Seria 6R



WARYNSKI Origin