

Dane aktualne na dzień: 18-05-2026 04:54

Link do produktu: <https://utih.pl/wal-walek-wom-1210-1710mm-540nm-warynski-p-28408.html>



Wał wałek WOM 1210-1710mm 540Nm WARYŃSKI

Cena	2 164,30 zł
Numer katalogowy	W490B11210
Kod producenta	W490B11210
Kod EAN	5902287227130
Waga produktu z opakowaniem jednostkowym	21
Numer katalogowy części	W490B11210
EAN (GTIN)	5902287227130

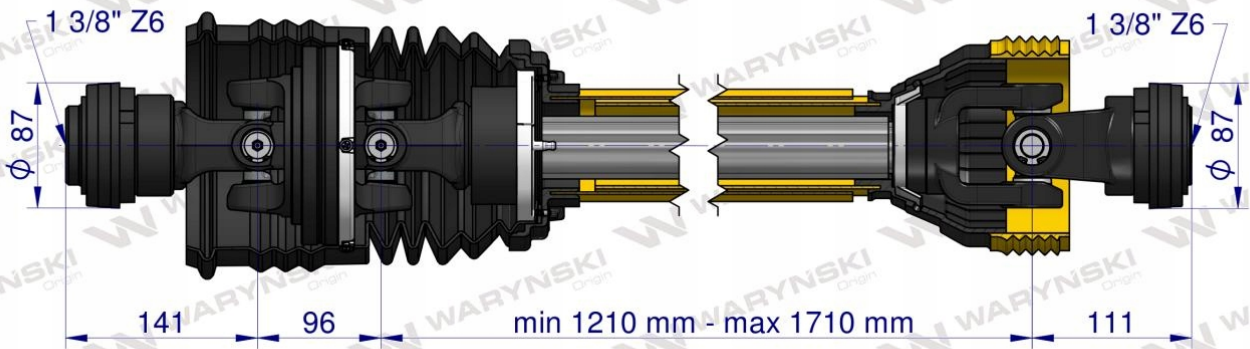
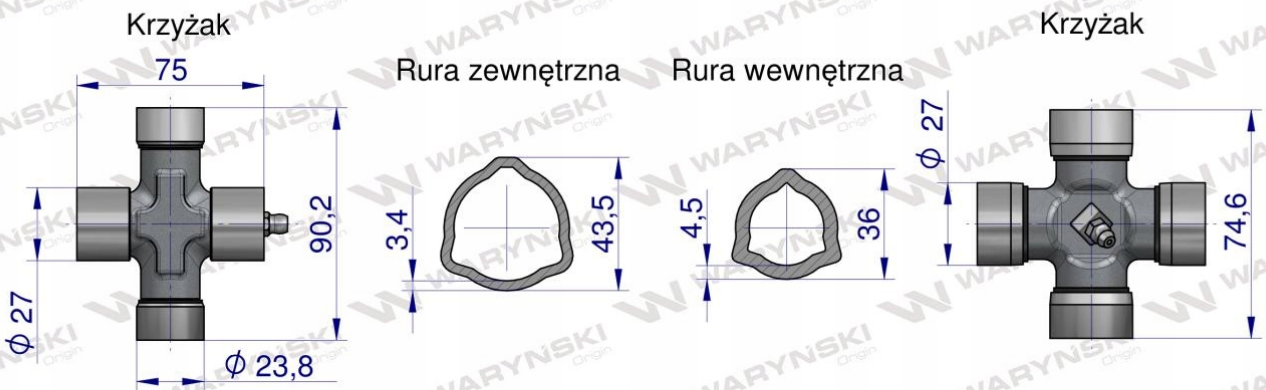
Opis produktu

Wał przegubowo-teleskopowy 1210-1710mm 540Nm szerokokątny CE 2020 seria 4R Waryński



Wał wykonany według nowej Normy PN-EN-12965_2020. Wały Serii R Waryński powstały, aby jeszcze lepiej zaspokoić potrzeby naszych klientów. Zmieniona konstrukcja pozwoliła zwiększyć żywotność i wytrzymałość naszych produktów o ponad 15%. Dzięki zastosowaniu specjalistycznego systemu blokującego wały Waryński gwarantują szybki montaż, oraz bezpieczeństwo i są zgodne z nowo obowiązującą Normą. Wysoką jakość naszych produktów gwarantują widłaki, wykonane ze stali wysokowęglowej, krzyżaki wyposażone w specjalne łożyska o podwyższonej wytrzymałości oraz obudowy wałów przegubowo-teleskopowych Waryński odporne na uderzenia mechaniczne, działanie UV oraz niskie temperatury.

Seria 4R



Origin
WARYNSKI