

Dane aktualne na dzień: 26-04-2026 13:19

Link do produktu: <https://utih.pl/wal-walek-wom-1110-1750mm-270nm-ce-2r-warynski-p-31021.html>



Wał wałek WOM 1110-1750mm 270Nm CE 2R WARYŃSKI

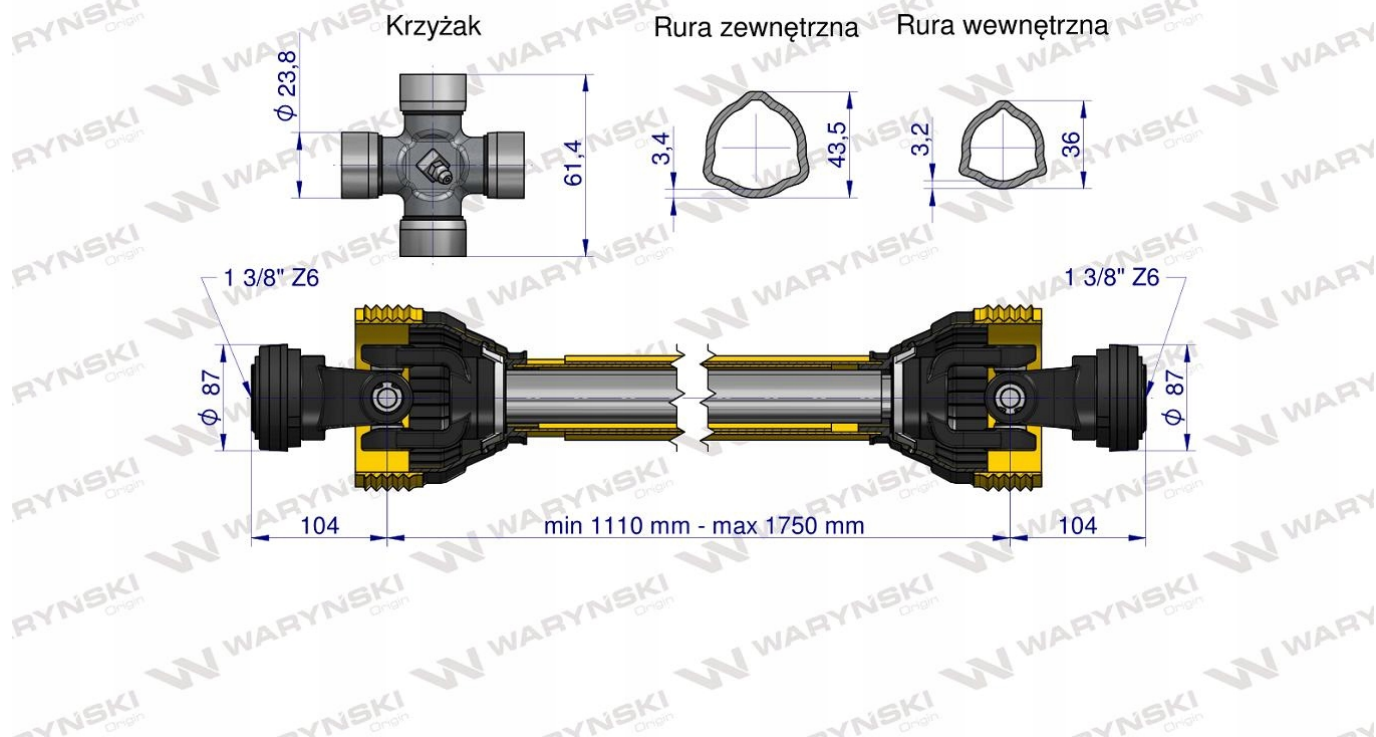
Cena	498,30 zł
Numer katalogowy	W2B1B11110
Kod producenta	W2B1B11110
Kod EAN	5902287197945
Waga produktu z opakowaniem jednostkowym	11.45
Numer katalogowy części	W2B1B11110
EAN (GTIN)	5902287197945

Opis produktu

Wał przegubowo-teleskopowy 1110-1750mm 270Nm
40270 CE 2020 seria 2R WARYŃSKI WA25-111



Seria 2R



Wał wykonany według nowej Normy PN-EN-12965_2020. Wały Serii R Waryński powstały, aby jeszcze lepiej zaspokoić potrzeby naszych klientów. Zmieniona konstrukcja pozwoliła zwiększyć żywotność i wytrzymałość naszych produktów o ponad 15%. Dzięki zastosowaniu specjalistycznego systemu blokującego wały Waryński gwarantują szybki montaż, oraz bezpieczeństwo i są zgodne z nowo obowiązującą Normą. Wysoką jakość naszych produktów gwarantują widłaki, wykonane ze stali wysokowęglowej, krzyżaki wyposażone w specjalne łożyska o podwyższonej wytrzymałości oraz obudowy wałów przegubowo-teleskopowych Waryński odporne na uderzenia mechaniczne, działanie UV oraz niskie temperatury.

 **WARYŃSKI** Origin