

Dane aktualne na dzień: 25-04-2026 21:14

Link do produktu: <https://utih.pl/wal-walek-wom-1010-1560mm-830nm-warynski-p-28420.html>



Wał wałek WOM 1010-1560mm 830Nm WARYŃSKI

Cena	3 679,10 zł
Numer katalogowy	W690901010
Kod producenta	W690901010
Kod EAN	5902287199000
Waga produktu z opakowaniem jednostkowym	38.85
Numer katalogowy części	W690901010
EAN (GTIN)	5902287199000

Opis produktu

Wał przegubowo-teleskopowy 1010-1560mm 830Nm szerokokątny z dwóch stron CE 2020 seria 6R WARYŃSKI



Wał wykonany według nowej Normy PN-EN-12965_2020. Wały Serii R Waryński powstały, aby jeszcze lepiej zaspokoić potrzeby naszych klientów. Zmieniona konstrukcja pozwoliła zwiększyć żywotność i wytrzymałość naszych produktów o ponad 15%. Dzięki zastosowaniu specjalistycznego systemu blokującego wały Waryński gwarantują szybki montaż, oraz bezpieczeństwo i są zgodne z nowo obowiązującą Normą. Wysoką jakość naszych produktów gwarantują widłaki, wykonane ze stali wysokowęglowej, krzyżaki wyposażone w specjalne łożyska o podwyższonej wytrzymałości oraz obudowy wałów przegubowo-teleskopowych Waryński odporne na uderzenia mechaniczne, działanie UV oraz niskie temperatury.

Rodzaj łącznika teleskopowego: Rura trójkątna

Współpracuje z: Widłak zewnętrzny -WR227601, WR227602, Krzyżak - WR219601, Widłak rury wew. - WR219607, Widłak rury zew. - WR219606, Rura wewnętrzna - WR2363855, WR2140600, Rura zewnętrzna - WR2362885, WR2141600, Obudowa - WR22961129,

Grubość ścianki rury wewnętrznej: 5,5 mm

Grubość ścianki rury zewnętrznej: 4 mm

Moment rozłączający sprzęgło: Brak Nm

Sprzęgło od strony Maszyny: Szerokokątny

Sprzęgło od strony Traktora: Szerokokątny

Długość maksymalna: 1550 mm

Długość minimalna: 1010 mm

Grubość rury wewnętrznej: 45 mm

Grubość rury zewnętrznej: 54 mm

Moc nominalna: 47 KW (64 KM)

Mocowanie do maszyny: 1 3/8" - Z6 cal

Mocowanie do traktora: 1 3/8" - Z6 cal

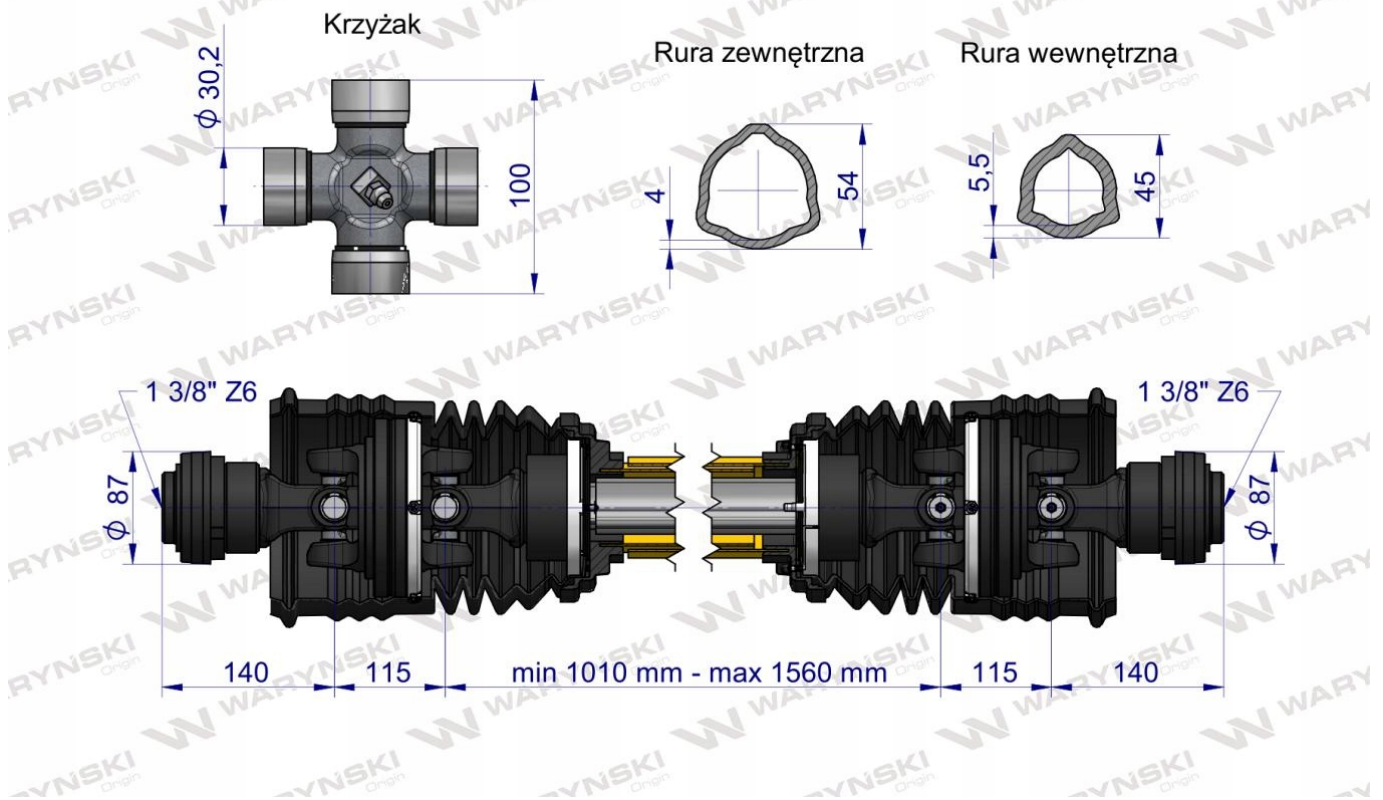
Moment obrotowy: 830 Nm

Kąt pracy: Max 35° chwilowo 80°

Średnica łożyska: 30,2 mm

Wysokość krzyżaka: 91,4 mm

Seria 6R



Origin
WARYNSKI