

Dane aktualne na dzień: 17-05-2026 13:52

Link do produktu: <https://utih.pl/wal-walek-wom-1010-1560mm-830nm-warynski-p-28416.html>



## Wał wałek WOM 1010-1560mm 830Nm WARYŃSKI

Cena	<b>1 257,00 zł</b>
Numer katalogowy	<b>W6B1601010</b>
Kod producenta	<b>W6B1601010</b>
Kod EAN	<b>5902287199024</b>
Waga produktu z opakowaniem jednostkowym	<b>26.2</b>
Numer katalogowy części	<b>W6B1601010</b>
EAN (GTIN)	<b>5902287199024</b>

### Opis produktu

Wał przegubowo-teleskopowy 1010-1560mm 830Nm  
sprzęgło cierne 1200Nm CE 2020 seria 6R WARYŃSKI  
[W6B1601010]



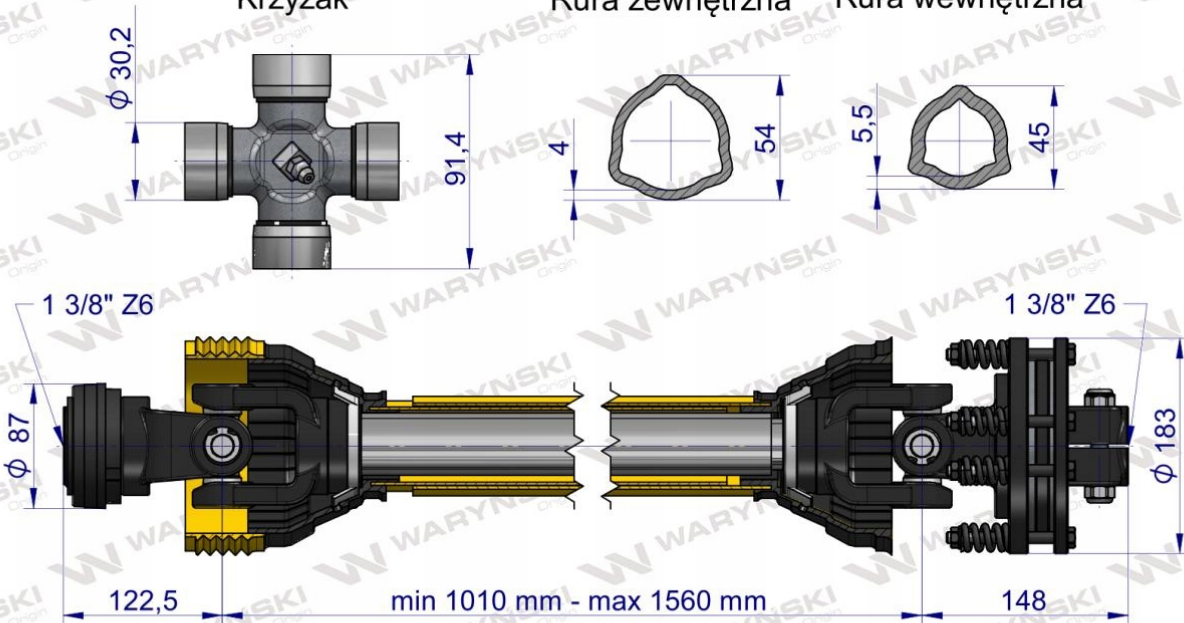
**Wał wykonany według nowej Normy PN-EN-12965\_2020. Wały Serii R Waryński powstały, aby jeszcze lepiej zaspokoić potrzeby naszych klientów. Zmieniona konstrukcja pozwoliła zwiększyć żywotność i wytrzymałość naszych produktów o ponad 15%. Dzięki zastosowaniu specjalistycznego systemu blokującego wały Waryński gwarantują szybki montaż, oraz bezpieczeństwo i są zgodne z nowo obowiązującą Normą. Wysoką jakość naszych produktów gwarantują widłaki, wykonane ze stali wysokowęglowej, krzyżaki wyposażone w specjalne łożyska o podwyższonej wytrzymałości oraz obudowy wałów przegubowo-teleskopowych Waryński odporne na uderzenia mechaniczne, działanie UV oraz niskie temperatury.**

## Seria 6R

Krzyżak

Rura zewnętrzna

Rura wewnętrzna



Origin  
**WARYNSKI**