

Dane aktualne na dzień: 26-04-2026 13:11

Link do produktu: <https://utih.pl/wal-walek-wom-1010-1560mm-460nm-warynski-p-28476.html>



Wał wałek WOM 1010-1560mm 460Nm WARYŃSKI

Cena	590,40 zł
Numer katalogowy	W3B1B11010
Kod producenta	W3B1B11010
Kod EAN	5902287197815
Waga produktu z opakowaniem jednostkowym	13.2
Numer katalogowy części	W3B1B11010
EAN (GTIN)	5902287197815

Opis produktu

Wał przegubowo-teleskopowy 1010-1560mm 460Nm
50270 CE 2020 seria 3R WARYŃSKI WA46-101 WA40-101



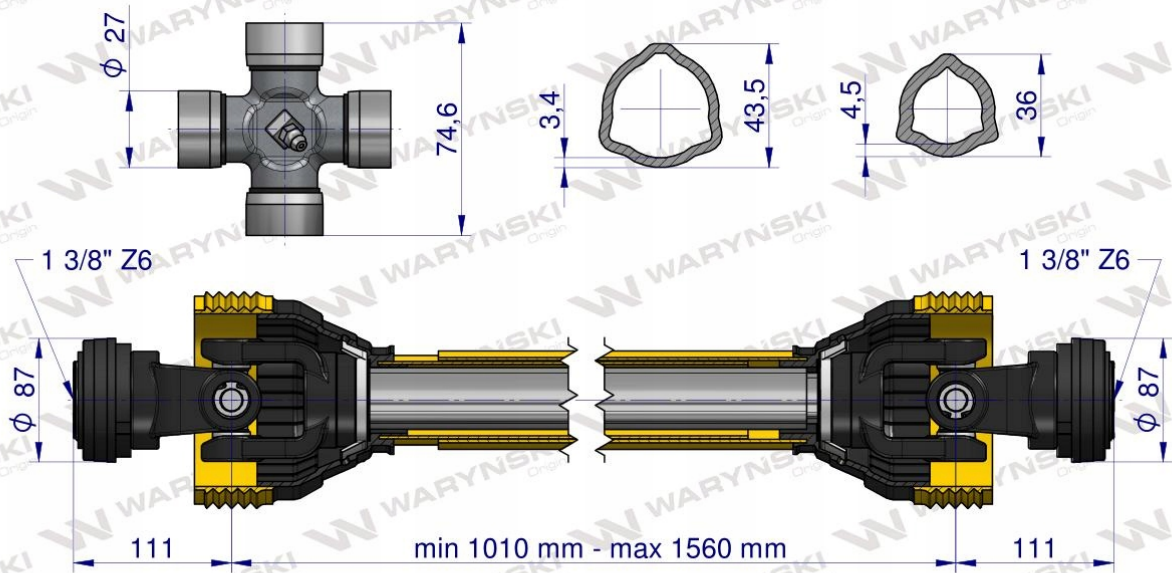
Wał wykonany według nowej Normy PN-EN-12965_2020. Wały Serii R Waryński powstały, aby jeszcze lepiej zaspokoić potrzeby naszych klientów. Zmieniona konstrukcja pozwoliła zwiększyć żywotność i wytrzymałość naszych produktów o ponad 15%. Dzięki zastosowaniu specjalistycznego systemu blokującego wały Waryński gwarantują szybki montaż, oraz bezpieczeństwo i są zgodne z nowo obowiązującą Normą. Wysoką jakość naszych produktów gwarantują widłaki, wykonane ze stali wysokowęglowej, krzyżaki wyposażone w specjalne łożyska o podwyższonej wytrzymałości oraz obudowy wałów przegubowo-teleskopowych Waryński odporne na uderzenia mechaniczne, działanie UV oraz niskie temperatury.

Seria 3R

Krzyżak

Rura zewnętrzna

Rura wewnętrzna



WARYNSKI Origin