

Dane aktualne na dzień: 18-05-2026 00:54

Link do produktu: <https://utih.pl/wal-walek-wom-1010-1560-830-szerokokatny-warynski-p-30923.html>



Wał wałek WOM 1010-1560 830 szerokokątny WARYŃSKI

Cena	2 038,40 zł
Numer katalogowy	W6B1901010
Kod producenta	W6B1901010
Kod EAN	5902287199079
Waga produktu z opakowaniem jednostkowym	29.2
Numer katalogowy części	W6B1901010
EAN (GTIN)	5902287199079

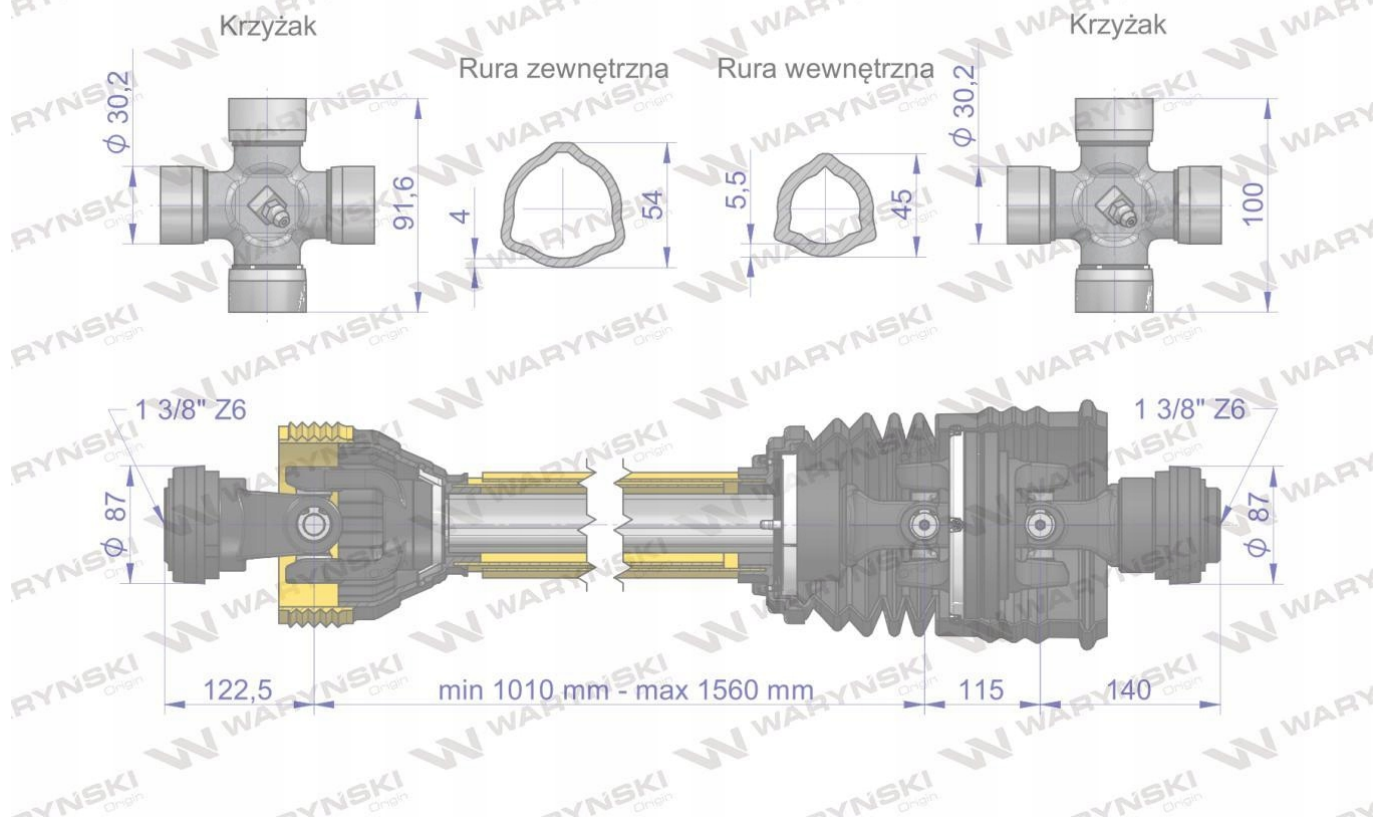
Opis produktu

Wał przegubowo-teleskopowy 1010-1560mm 830Nm
szerokokątny CE 2020 seria 6R WARYŃSKI





Seria 6R



Wał wykonany według nowej Normy PN-EN-12965_2020. Wały Serii R Waryński powstały, aby jeszcze lepiej zaspokoić potrzeby naszych klientów. Zmieniona konstrukcja pozwoliła zwiększyć żywotność i wytrzymałość naszych produktów o ponad 15%. Dzięki zastosowaniu specjalistycznego systemu blokującego wały Waryński gwarantują szybki montaż, oraz bezpieczeństwo i są zgodne z nowo obowiązującą Normą. Wysoką jakość naszych produktów gwarantują widłaki, wykonane ze stali wysokowęglowej, krzyżaki wyposażone w specjalne łożyska o podwyższonej wytrzymałości oraz obudowy wałów przegubowo-teleskopowych Waryński odporne na uderzenia mechaniczne, działanie UV oraz niskie temperatury.



Origin
WARYŃSKI