

Dane aktualne na dzień: 18-05-2026 11:18

Link do produktu: <https://utih.pl/wal-walek-wom-1010-1450mm-540nm-warynski-p-28452.html>



Wał wałek WOM 1010-1450mm 540Nm WARYŃSKI

Cena	674,70 zł
Numer katalogowy	W4B1B11010
Kod producenta	W4B1B11010
Kod EAN	5902287198584
Waga produktu z opakowaniem jednostkowym	15.55
Numer katalogowy części	W4B1B11010
EAN (GTIN)	5902287198584

Opis produktu

Wał przegubowo-teleskopowy 1010-1450mm 540Nm CE
2020 seria 4R Waryński



Wał wykonany według nowej Normy PN-EN-12965_2020. Wały Serii R Waryński powstały, aby jeszcze lepiej zaspokoić potrzeby naszych klientów. Zmieniona konstrukcja pozwoliła zwiększyć żywotność i wytrzymałość naszych produktów o ponad 15%. Dzięki zastosowaniu specjalistycznego systemu blokującego wały Waryński gwarantują szybki montaż, oraz bezpieczeństwo i są zgodne z nowo obowiązującą Normą. Wysoką jakość naszych produktów gwarantują widłaki, wykonane ze stali wysokowęglowej, krzyżaki wyposażone w specjalne łożyska o podwyższonej wytrzymałości oraz obudowy wałów przegubowo-teleskopowych Waryński odporne na uderzenia mechaniczne, działanie UV oraz niskie temperatury.

Rodzaj łącznika teleskopowego: Rura trójkątna

Współpracuje z: Widłak zewnętrzny - WR227401, Krzyżak - WR219401, Widłak rury wew. - WR219407, Widłak rury zew. - WR219406, Rura wewnętrzna - WR2343855, Rura zewnętrzna - WR2342885, Obudowa - WR21941129,

Grubość ścianki rury wewnętrznej: 3,8 mm

Grubość ścianki rury zewnętrznej: 3 mm

Długość maksymalna: 1450 mm

Długość minimalna: 1010 mm

Grubość rury wewnętrznej: 45 mm

Grubość rury zewnętrznej: 51,5 mm

Moc nominalna: 30 KW (41 KM)

Mocowanie do maszyny: 1 3/8" - Z6 cal

Mocowanie do traktora: 1 3/8" - Z6 cal

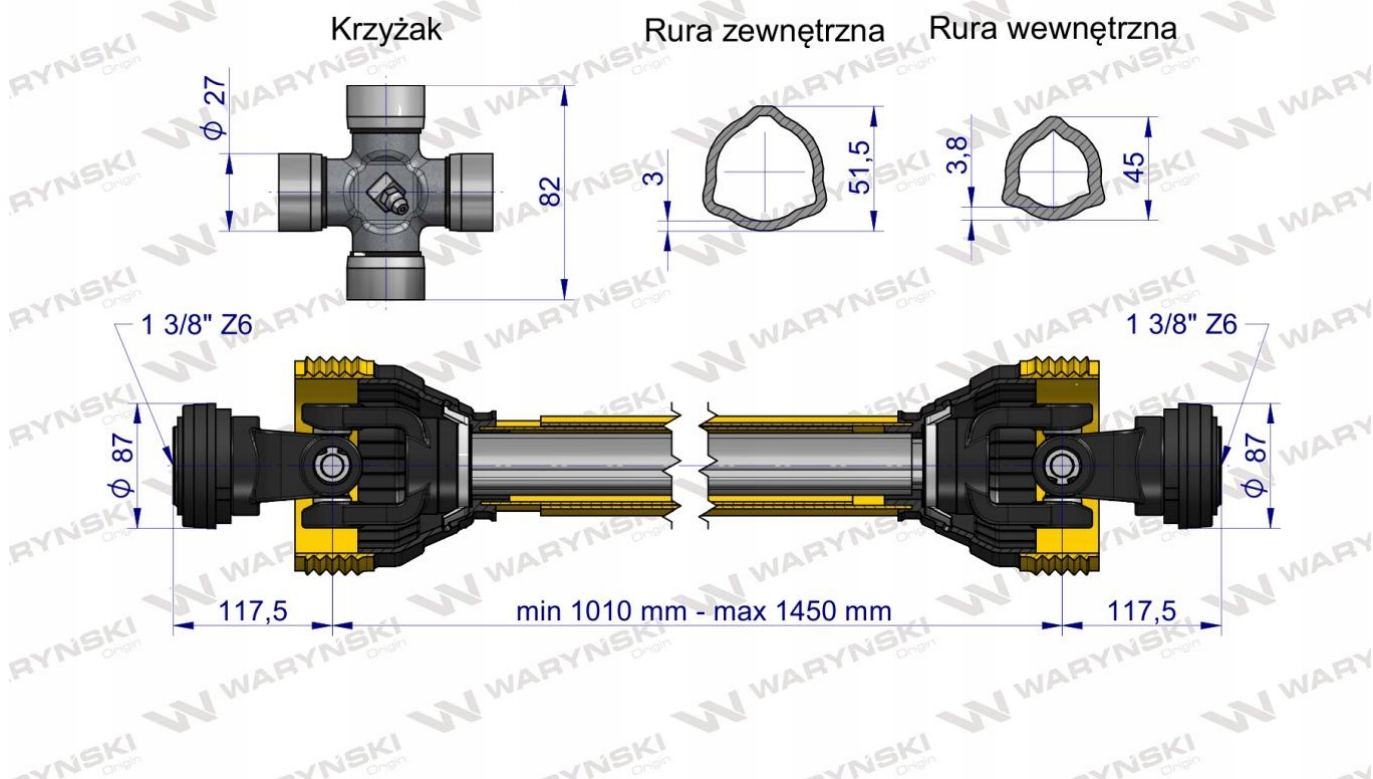
Moment obrotowy: 540 Nm

Kąt pracy: Max 17°

Średnica łożyska: 27 mm

Wysokość krzyżaka: 82 mm

Seria 4R



Origin
WARYNSKI