

Link do produktu: <https://utih.pl/wal-przegubowo-teleskopowy-1110-1710mm-970nm-ce-2020-seria-7r-warynski-p-37898.html>



Wał przegubowo-teleskopowy 1110-1710mm 970Nm CE 2020 seria 7R WARYŃSKI

Cena	1 077,10 zł
Numer katalogowy	W7B1B11110
Kod producenta	W7B1B11110
Kod EAN	5902287225310
Waga produktu z opakowaniem jednostkowym	23.8
Numer katalogowy części	W7B1B11110
EAN (GTIN)	5902287225310

Opis produktu

Wał przegubowo-teleskopowy 1110-1710mm 970Nm CE 2020 seria 7R Waryński [W7B1B11110]



Rodzaj łącznika teleskopowego: Rura trójkątna

Współpracuje z: Widłak zewnętrzny - WR227701, Krzyżak - WR219701, Widłak ruryzew. - WR219706, Widłak rurywew. - WR219707, Rura wewnętrzna - WR2363955, Rura zewnętrzna - WR2362985, Obudowa - WR22971129

Grubość ścianki rury wewnętrznej: 5,5 [mm]

Grubość ścianki rury zewnętrznej: 4 [mm]

Sprzęgło od strony Maszyny: Brak

Sprzęgło od strony Traktora: Brak

Długość maksymalna: 1710 [mm]

Długość minimalna: 1110 [mm]

Grubość rury wewnętrznej: 45 [mm]

Grubość rury zewnętrznej: 54 [mm]

Moc nominalna: 55 KW (75 KM)

Mocowanie do maszyny: 1 3/8" - Z6 [cal]

Mocowanie do traktora: 1 3/8" - Z6 [cal]

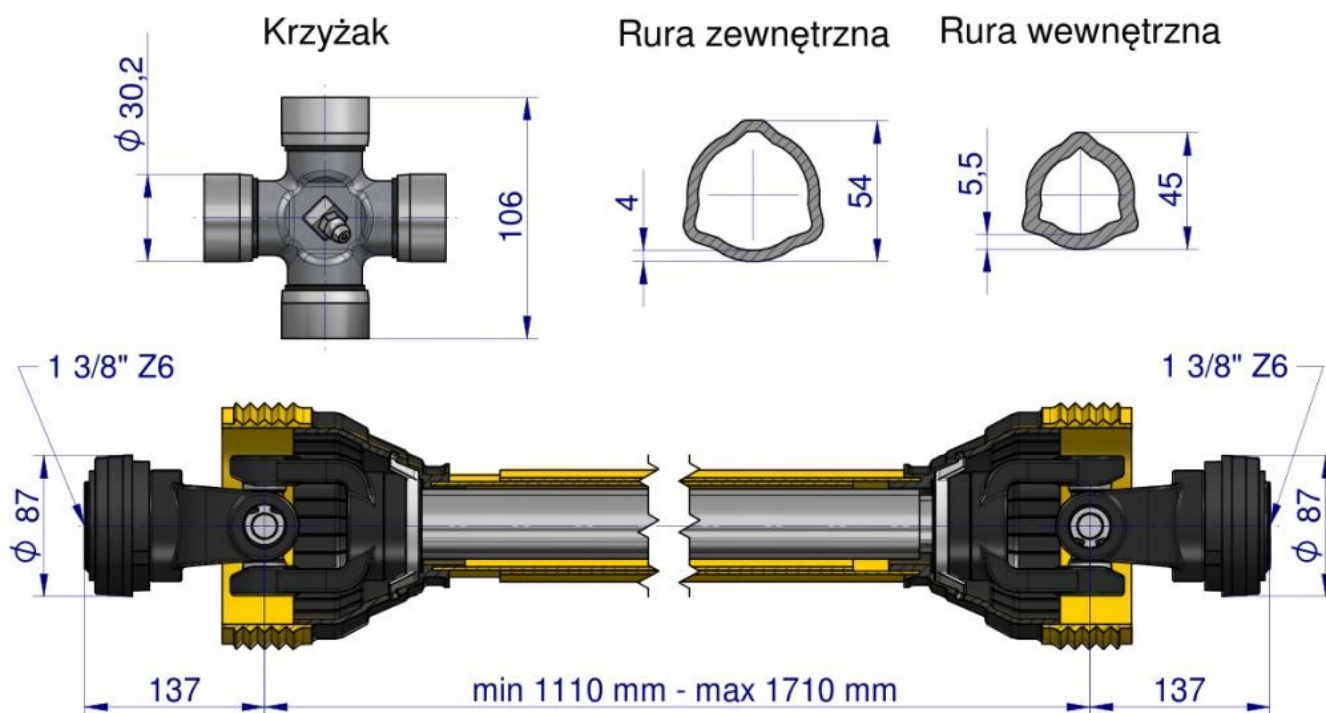
Moment obrotowy: 970 [Nm]

Kąt pracy: Max 17°

Średnica łożyska: 30,2 [mm]

Wysokość krzyżaka: 106 [mm]

Seria 7R



Origin
WARYŃSKI