

Dane aktualne na dzień: 18-05-2026 02:32

Link do produktu: <https://utih.pl/tulejka-roznicowa-hydrauliczna-ab-12x18-warynski-p-33137.html>



Tulejka różnicowa hydrauliczna AB 1/2x1/8 WARYŃSKI

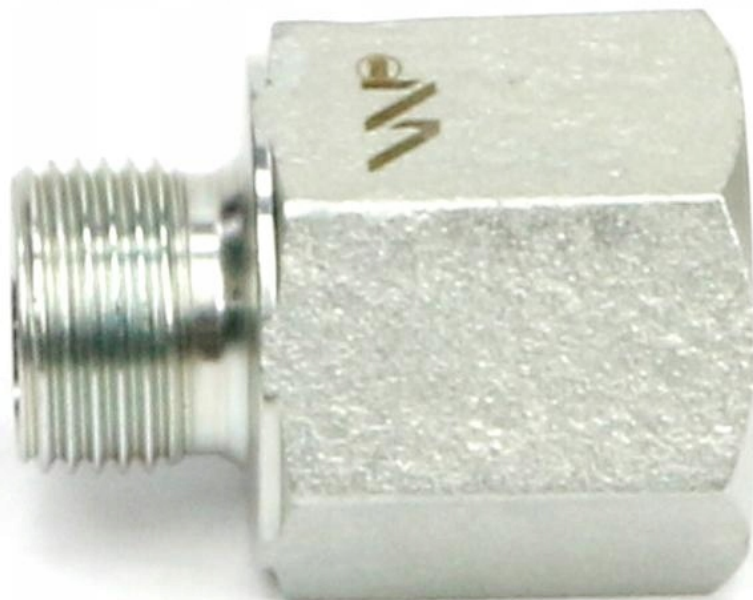
Cena	11,20 zł
Numer katalogowy	W-5203040802
Kod producenta	W-5203040802
Kod EAN	5902287190700
Numer katalogowy oryginału	A520304-08-02
Waga produktu z opakowaniem jednostkowym	0.16
Numer katalogowy części	W-5203040802
EAN (GTIN)	5902287190700

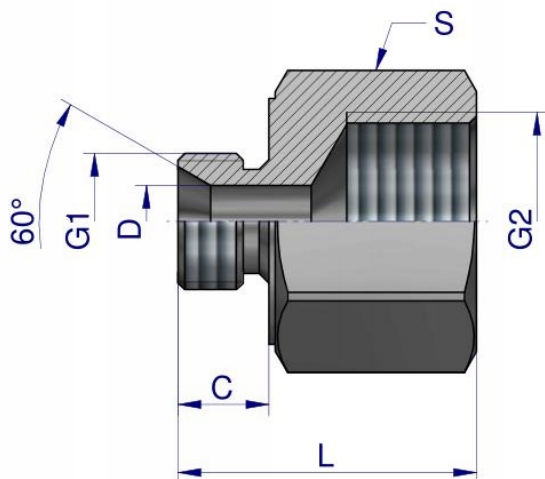
Opis produktu

Tulejka różnicowa hydrauliczna calowa AB 1/2"GZ x 1/8"GW BSP Waryński [W-5203040802]









Indeks	G1	G2	C	D	L	S
	BSPP	BSPP	mm	mm	mm	mm
W-5203040204	1/8"-28	1/4"-19	8,00	3,50	26,00	19
W-5203040206	1/8"-28	3/8"-19	9,00	3,50	27,00	22
W-5203040402	1/4"-19	1/8"-28	11,00	4,70	26,50	19
W-5203040406	1/4"-19	3/8"-19	11,00	4,70	31,00	22
W-5203040408	1/4"-19	1/2"-14	11,00	4,70	35,00	27
W-5203040412	1/4"-19	3/4"-14	11,00	4,70	39,00	32
W-5203040602	3/8"-19	1/8"-28	12,00	7,90	20,00	22
W-5203040604	3/8"-19	1/4"-19	12,00	7,90	31,00	22
W-5203040608	3/8"-19	1/2"-14	12,00	7,90	38,00	27
W-5203040612	3/8"-19	3/4"-14	12,00	7,90	40,00	32
W-5203040802	1/2"-14	1/8"-28	14,00	9,00	22,00	27
W-5203040804	1/2"-14	1/4"-19	14,00	11,10	33,00	27
W-5203040806	1/2"-14	3/8"-19	14,00	11,10	33,00	27
W-5203040812	1/2"-14	3/4"-14	14,00	11,10	42,00	32
W-5203040816	1/2"-14	1"-11	14,00	11,10	46,00	41
W-5203041204	3/4"-14	1/4"-19	16,00	16,70	26,00	32
W-5203041206	3/4"-14	3/8"-19	16,00	16,70	36,00	32
W-5203041208	3/4"-14	1/2"-14	16,00	16,70	40,00	32
W-5203041216	3/4"-14	1"-11	16,00	16,70	48,00	41
W-5203041604	1"-11	1/4"-19	19,00	22,20	30,00	41
W-5203041606	1"-11	3/8"-19	19,00	22,20	31,00	41
W-5203041608	1"-11	1/2"-14	19,00	18,63	42,00	41
W-5203041612	1"-11	3/4"-14	19,00	22,20	46,00	41
W-5203041620	1"-11	1 1/4"-11	19,00	22,20	53,00	50

Tulejka różnicowa hydrauliczna calowa AB 1/2"GZ x 1/8"GW BSP Waryński. Elementy złączne zostały zaprojektowane i wykonane zgodnie z obowiązującymi normami, które szczegółowo opisują wymagania jakościowe i wymiarowe. Są kompatybilne z elementami złącznymi innych renomowanych producentów hydrauliki siłowej.



Origin
WARYŃSKI