

Dane aktualne na dzień: 26-04-2026 08:25

Link do produktu: <https://utih.pl/tulejka-roznicowa-hydrauliczna-22x15x12-warynski-p-33119.html>



## Tulejka różnicowa hydrauliczna 22x1.5x1/2 WARYŃSKI

Cena	<b>13,00 zł</b>
Numer katalogowy	<b>W-5211041508</b>
Kod producenta	<b>W-5211041508</b>
Kod EAN	<b>5902287190984</b>
Waga produktu z opakowaniem jednostkowym	<b>0.2</b>
Numer katalogowy części	<b>W-5211041508</b>
EAN (GTIN)	<b>5902287190984</b>

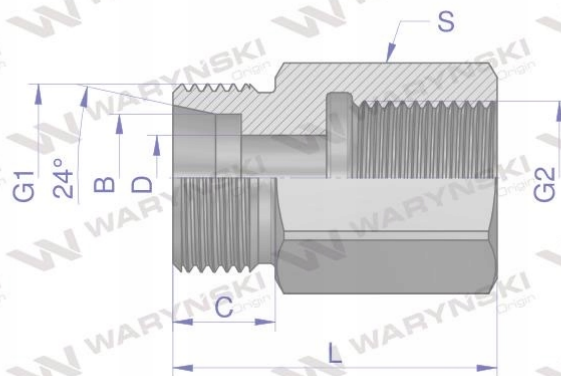
### Opis produktu

Tulejka różnicowa hydrauliczna AB M22x1.5 15L GZ x 1/2"  
BSP Waryński









Indeks	G1	G2	C	D	L	S	B
	METRYCZNY	BSP	mm	mm	mm	mm	mm
W-5211040602	M12X1.5	1/8"-28	10,00	4,00	26,00	14	6
W-5211040804	M14X1.5	1/4"-19	10,00	6,00	31,00	19	8
W-5211040806	M14X1.5	3/8"-19	10,00	6,00	32,00	22	8
W-5211041004	M16X1.5	1/4"-19	11,00	8,00	32,00	19	10
W-5211041204	M18X1.5	1/4"-19	11,00	10,00	32,00	19	12
W-5211041206	M18X1.5	3/8"-19	11,00	10,00	33,00	22	12
W-5211041208	M18X1.5	1/2"-14	11,00	10,00	37,00	27	12
W-5211041508	M22X1.5	1/2"-14	12,00	12,00	38,00	27	15
W-5211041808	M26X1.5	1/2"-14	12,00	15,00	38,00	27	18
W-5211042212	M30X2	3/4"-14	14,00	19,00	43,00	36	22
W-5211042816	M36X2	1"-11	14,00	24,00	45,50	41	28

**Tulejka różnicowa hydrauliczna AB M22x1.5 15L GZ x 1/2" BSP Waryński. Elementy złączne zostały zaprojektowane i wykonane zgodnie z obowiązującymi normami, które szczegółowo opisują wymagania jakościowe i wymiarowe. Są kompatybilne z elementami złącznymi innych renomowanych producentów hydrauliki siłowej.**



**WARYŃSKI** Origin