

Dane aktualne na dzień: 26-04-2026 12:46

Link do produktu: <https://utih.pl/tulejka-roznicowa-hydrauliczna-18x15x38-warynski-p-33121.html>



Tulejka różnicowa hydrauliczna 18x1.5x3/8 WARYŃSKI

Cena	10,90 zł
Numer katalogowy	W-5211041206
Kod producenta	W-5211041206
Kod EAN	5902287190960
Numer katalogowy oryginału	A521104-12-06
Waga produktu z opakowaniem jednostkowym	0.1
Numer katalogowy części	W-5211041206
EAN (GTIN)	5902287190960

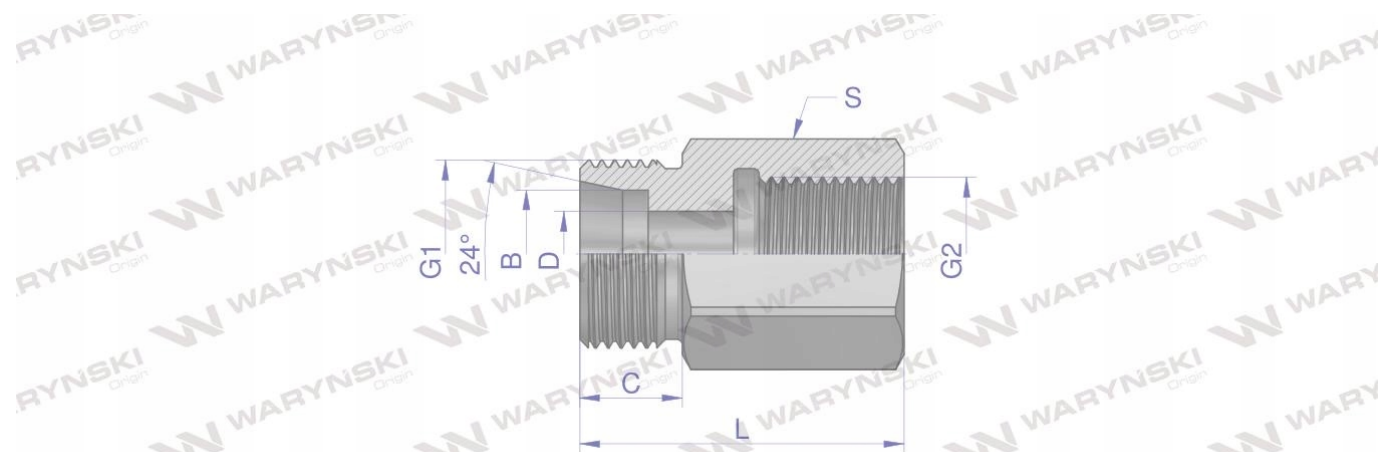
Opis produktu

Tulejka różnicowa hydrauliczna AB M18x1.5 12L GZ x 3/8"
BSP Waryński









Indeks	G1	G2	C	D	L	S	B
	METRYCZNY	BSP	mm	mm	mm	mm	mm
W-5211040602	M12X1.5	1/8"-28	10,00	4,00	26,00	14	6
W-5211040804	M14X1.5	1/4"-19	10,00	6,00	31,00	19	8
W-5211040806	M14X1.5	3/8"-19	10,00	6,00	32,00	22	8
W-5211041004	M16X1.5	1/4"-19	11,00	8,00	32,00	19	10
W-5211041204	M18X1.5	1/4"-19	11,00	10,00	32,00	19	12
W-5211041206	M18X1.5	3/8"-19	11,00	10,00	33,00	22	12
W-5211041208	M18X1.5	1/2"-14	11,00	10,00	37,00	27	12
W-5211041508	M22X1.5	1/2"-14	12,00	12,00	38,00	27	15
W-5211041808	M26X1.5	1/2"-14	12,00	15,00	38,00	27	18
W-5211042212	M30X2	3/4"-14	14,00	19,00	43,00	36	22
W-5211042816	M36X2	1"-11	14,00	24,00	45,50	41	28

Tulejka różnicowa hydrauliczna AB M18x1.5 12L GZ x 3/8" BSP Waryński. Elementy złączne zostały zaprojektowane i wykonane zgodnie z obowiązującymi normami, które szczegółowo opisują wymagania jakościowe i wymiarowe. Są kompatybilne z elementami złącznymi innych renomowanych producentów hydrauliki siłowej.



WARYŃSKI Origin