

Dane aktualne na dzień: 26-04-2026 12:49

Link do produktu: <https://utih.pl/tulejka-roznicowa-hydrauliczna-14x15x38-warynski-p-33124.html>



Tulejka różnicowa hydrauliczna 14x1.5x3/8 WARYŃSKI

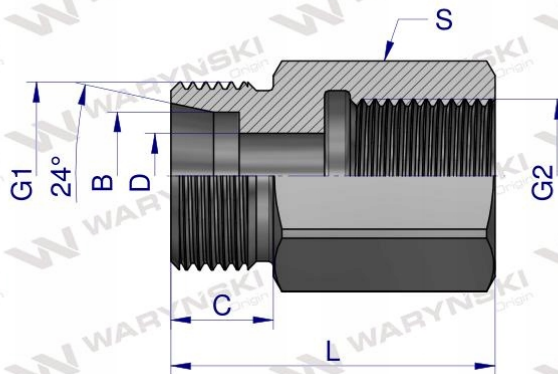
| | |
|--|----------------------|
| Cena | 10,90 zł |
| Numer katalogowy | W-5211040806 |
| Kod producenta | W-5211040806 |
| Kod EAN | 5902287190939 |
| Numer katalogowy oryginału | A521104-08-06 |
| Waga produktu z opakowaniem jednostkowym | 0.1 |
| Numer katalogowy części | W-5211040806 |
| EAN (GTIN) | 5902287190939 |

Opis produktu

Tulejka różnicowa hydrauliczna AB M14x1.5 08L GZ x 3/8"
BSP GW Waryński







| Indeks | G1 | G2 | C | D | L | S | B |
|--------------|-----------|---------|-------|-------|-------|----|----|
| | METRYCZNY | BSP | mm | mm | mm | mm | mm |
| W-5211040602 | M12X1.5 | 1/8"-28 | 10,00 | 4,00 | 26,00 | 14 | 6 |
| W-5211040804 | M14X1.5 | 1/4"-19 | 10,00 | 6,00 | 31,00 | 19 | 8 |
| W-5211040806 | M14X1.5 | 3/8"-19 | 10,00 | 6,00 | 32,00 | 22 | 8 |
| W-5211041004 | M16X1.5 | 1/4"-19 | 11,00 | 8,00 | 32,00 | 19 | 10 |
| W-5211041204 | M18X1.5 | 1/4"-19 | 11,00 | 10,00 | 32,00 | 19 | 12 |
| W-5211041206 | M18X1.5 | 3/8"-19 | 11,00 | 10,00 | 33,00 | 22 | 12 |
| W-5211041208 | M18X1.5 | 1/2"-14 | 11,00 | 10,00 | 37,00 | 27 | 12 |
| W-5211041508 | M22X1.5 | 1/2"-14 | 12,00 | 12,00 | 38,00 | 27 | 15 |
| W-5211041808 | M26X1.5 | 1/2"-14 | 12,00 | 15,00 | 38,00 | 27 | 18 |
| W-5211042212 | M30X2 | 3/4"-14 | 14,00 | 19,00 | 43,00 | 36 | 22 |
| W-5211042816 | M36X2 | 1"-11 | 14,00 | 24,00 | 45,50 | 41 | 28 |

Tulejka różnicowa hydrauliczna AB M14x1.5 08L GZ x 3/8" BSP GW Waryński. Elementy złączne zostały zaprojektowane i wykonane zgodnie z obowiązującymi normami, które szczegółowo opisują wymagania jakościowe i wymiarowe. Są kompatybilne z elementami złącznymi innych renomowanych producentów hydrauliki siłowej.



WARYŃSKI Origin