

Dane aktualne na dzień: 17-05-2026 10:44

Link do produktu: <https://utih.pl/tuleja-zeba-710-810-880-1100-680-warynski-p-26879.html>



Tuleja zęba 710 810 880 1100 680 WARYŃSKI

Cena	47,90 zł
Numer katalogowy	W-579800
Kod producenta	W-579800
Kod EAN	5902287002492
Numery katalogowe zamienników	w579800
Numer katalogowy oryginału	W-579800
Waga produktu z opakowaniem jednostkowym	1.04
Numer katalogowy części	W-579800
EAN (GTIN)	5902287002492

Opis produktu

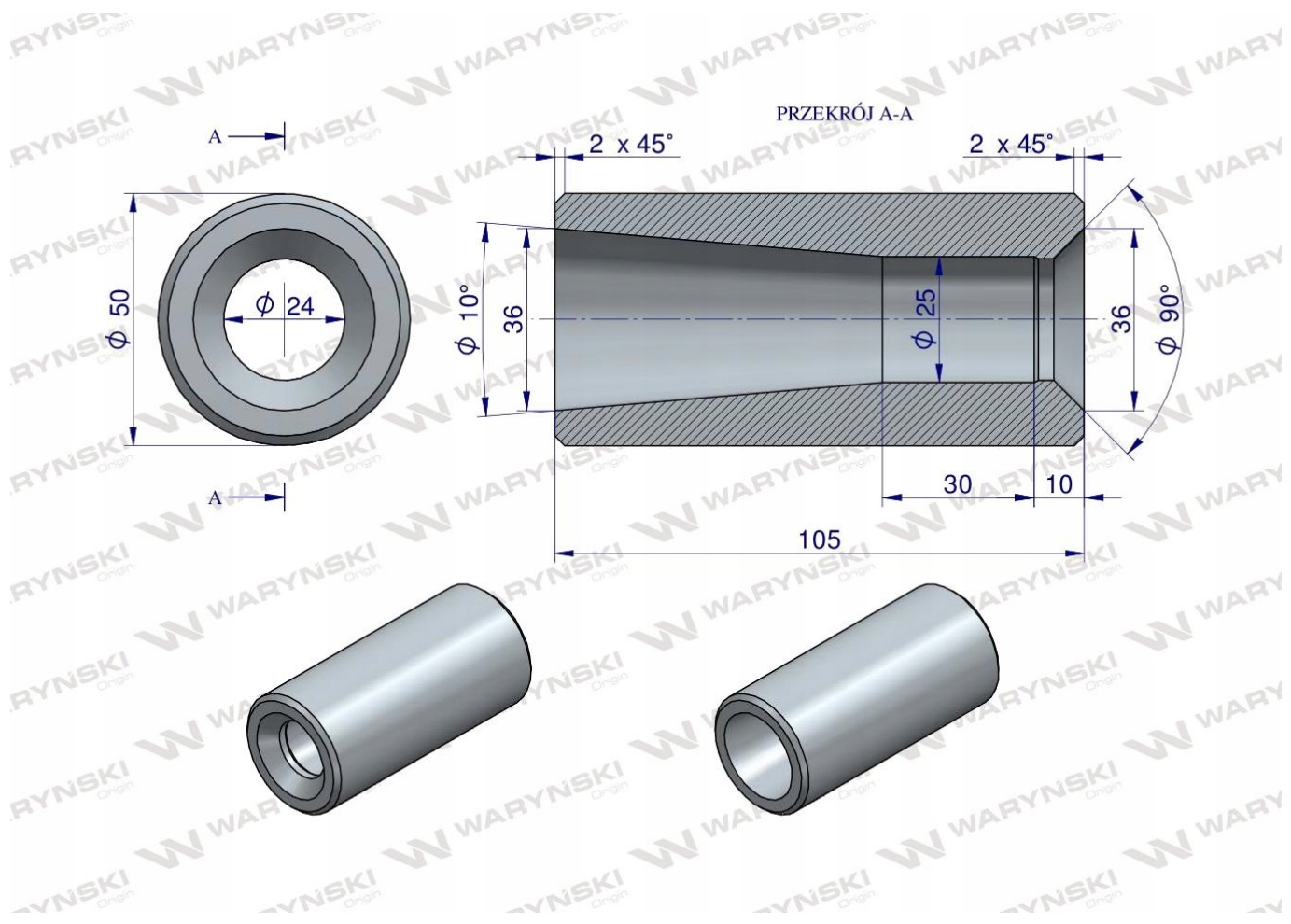
Tuleja zęba ładowacza uniwersalna do zębów 710 810 1100 680 marki WARYŃSKI



- długość 110 mm
- średnica 50 mm
- średnica otworu 36 mm / 25 mm
- kąt mocowania: 10°

Współpracuje z zębami:

- W9132-780K Ząb ładowacza wygięty zamykający L- 780 mm chwytak (krokodyl) Tur WARYŃSKI
- W9133-710P Ząb ładowacza uniwersalny prosty L- 710 mm Tur WARYŃSKI
- W9132-810P Ząb ładowacza uniwersalny prosty L- 810 mm zastosowanie 5193-FT1N Tur WARYŃSKI
- W9132-600K Ząb ładowacza wygięty zamykający L- 600 mm chwytak (krokodyl) zastosowanie 5193-FT88 Tur WARYŃSKI
- W9132-680K Ząb ładowacza wygięty zamykający L- 680 mm chwytak (krokodyl) zastosowanie 5193-FT89K Tur WARYŃSKI
- W9132-1000P Ząb ładowacza uniwersalny prosty L- 1100 mm zastosowanie 5193-RT1 Tur WARYŃSKI



Tuleje do kątów zębów Waryński przeznaczone są do ładowaczy czołowych typu TUR oraz ładowarek teleskopowych. Wykorzystywany materiał do produkcji tulejek zębów ładowaczy Waryński posiada wysokie walory wytrzymałościowe oraz jest odpowiedni do spawania.





WARYNSKI Origin