

Dane aktualne na dzień: 18-05-2026 09:06

Link do produktu: <https://utih.pl/tuleja-wom-laczaca-frezowana-80mm-z6-1-34-warynski-p-40914.html>



Tuleja WOM łącząca frezowana 80mm Z6 - 1 3/4 WARYŃSKI

Cena	92,00 zł
Numer katalogowy	W-3652080
Kod producenta	W-3652080
Kod EAN	5902287240993
Waga produktu z opakowaniem jednostkowym	1.25
Numer katalogowy części	W-3652080
EAN (GTIN)	5902287240993

Opis produktu

Tuleja, WOM łącząca frezowana 80mm Z6 - 1 3/4, Waryński [W-3652080]



Wałki i tuleje służą do przenoszenia mocy w napędach, łączenia wałków i napędów. Są używane w konstrukcjach własnych oraz montowane, gdy rozmiar przyłączy wałków nie jest kompatybilny bądź jeśli wał jest zbyt krótki.

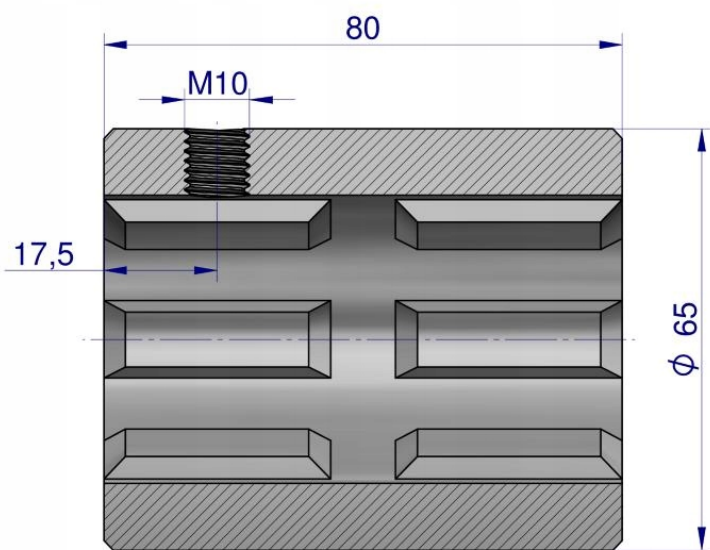
Nie powinny być stosowane w napędach głównych, między traktorem a maszyną.

Długość: 80 [mm]

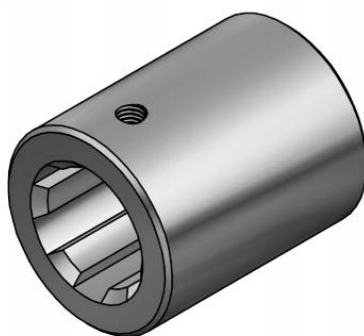
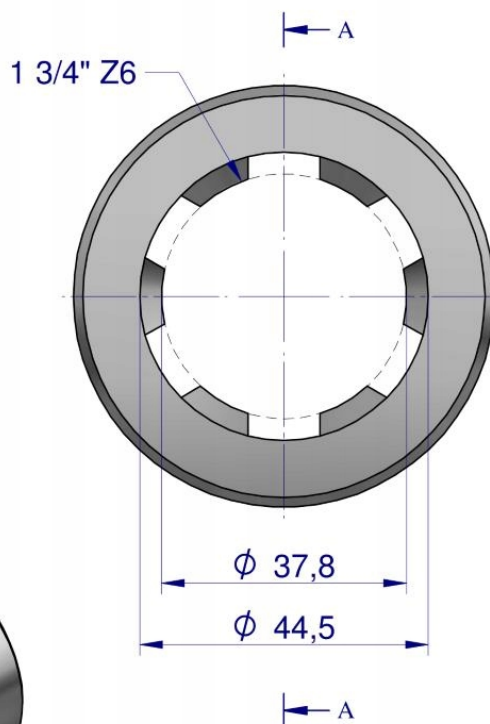
Wałek I strona: 1 3/4" Z6[cal]

Wałek II strona: 1 3/4" Z6[cal]

Frez: Całościowo



PRZEKRÓJ A-A



Origin
WARYNSKI