

Dane aktualne na dzień: 17-05-2026 11:50

Link do produktu: <https://utih.pl/trojnik-hydrauliczny-symetryczny-m52x2-warynski-p-30169.html>



Trójnik hydrauliczny symetryczny M52x2 WARYŃSKI

Cena	222,50 zł
Numer katalogowy	W-7111154252
Kod producenta	W-7111154252
Kod EAN	5902287191295
Waga produktu z opakowaniem jednostkowym	1
Numer katalogowy części	W-7111154252
EAN (GTIN)	5902287191295

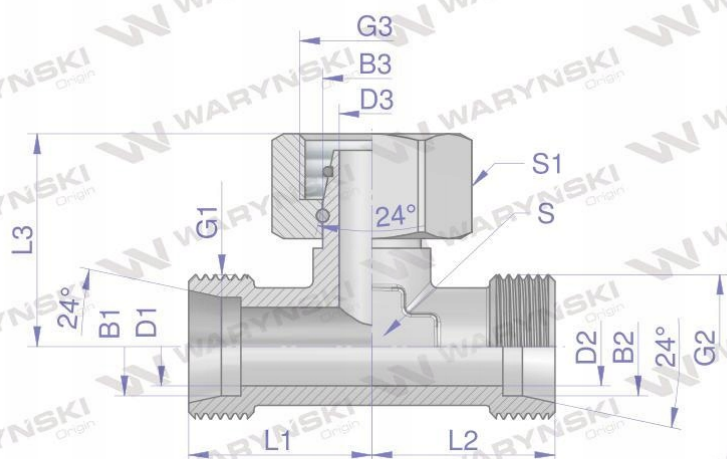
Opis produktu

Trójnik hydrauliczny symetryczny metryczny BAB M52x2
42L (XEVT) Waryński









Indeks	G1/G2/G3	L1/L2	L3	D1/D2	D3	S	S1	B1/B2/B3
	METRYCZNY	mm	mm	mm	mm	mm	mm	mm
W-7111150612	M12X1.5	19,0	25,0	4,0	3,0	12	14	6
W-7111150814	M14X1.5	21,0	25,5	6,0	4,0	12	17	8
W-7111151016	M16X1.5	22,0	27,0	8,0	6,0	14	19	10
W-7111151218	M18X1.5	24,0	28,5	10,0	7,5	17	22	12
W-7111151522	M22X1.5	28,0	32,5	12,0	10,0	19	27	15
W-7111151826	M26X1.5	31,0	33,0	15,0	12,5	24	32	18
W-7111152230	M30X2	35,0	38,5	19,0	17,0	27	36	22
W-7111152836	M36X2	38,0	40,0	24,0	22,0	36	41	28
W-7111153545	M45X2	45,0	51,0	30,0	28,0	41	50	35
W-7111154252	M52X2	51,0	56,5	36,0	34,0	50	60	42

Trójnik hydrauliczny symetryczny metryczny BAB M52x2 42L (XEVT) Waryński. Elementy złączne zostały zaprojektowane i wykonane zgodnie z obowiązującymi normami, które szczegółowo opisują wymagania jakościowe i wymiarowe. Są kompatybilne z elementami złącznymi innych renomowanych producentów hydrauliki siłowej.



Origin
WARYŃSKI