

---

Dane aktualne na dzień: 26-04-2026 01:45

Link do produktu: <https://utih.pl/termostat-mf-3-oryginal-ursus-p-27349.html>

## Termostat MF-3 ORYGINAŁ URSUS



Cena	<b>43,20 zł</b>
Numer katalogowy	<b>2485C022U</b>
Kod producenta	<b>2485C022U</b>
Kod EAN	<b>5902287123722</b>
Waga produktu z opakowaniem jednostkowym	<b>0.05</b>
Numer katalogowy części	<b>2485C022U</b>
EAN (GTIN)	<b>5902287123722</b>

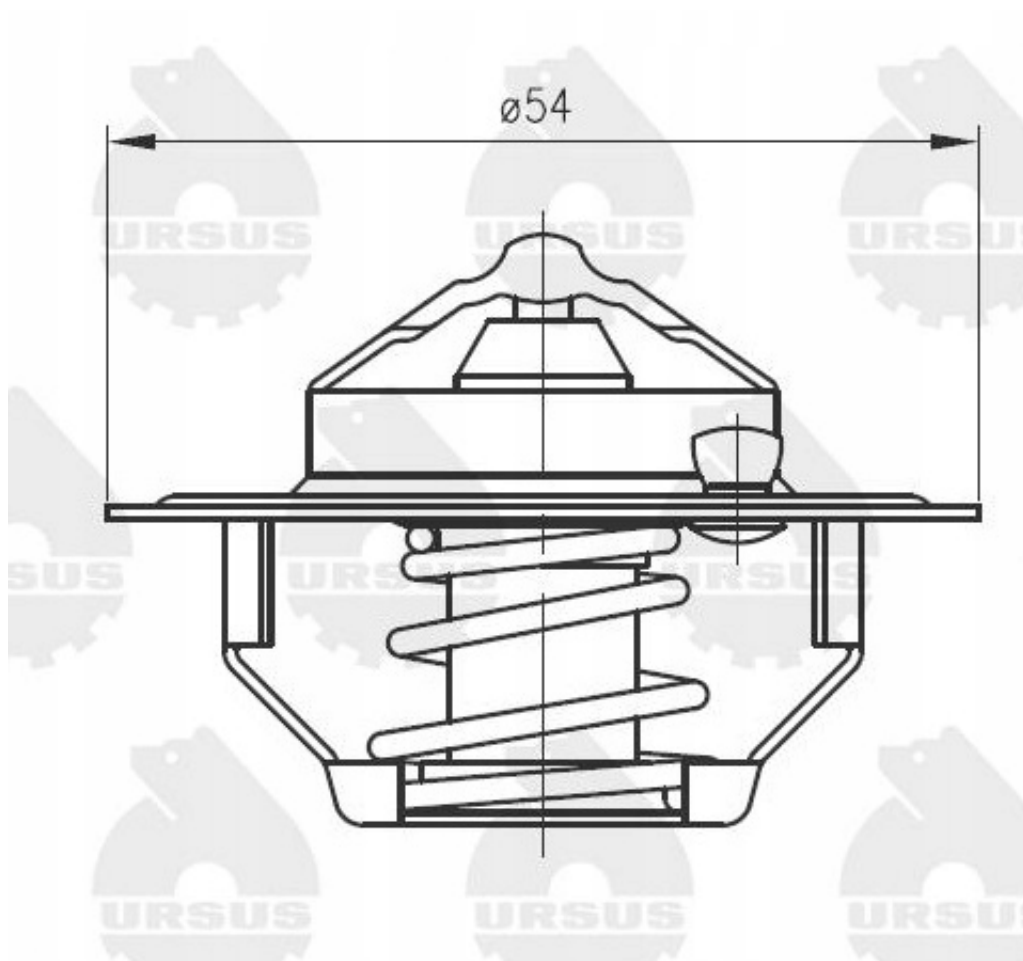
Opis produktu

## Termostat MF-3 ORYGINAŁ URSUS

**Pasuje do: MF-255 MF-235 URSUS 2802 2812 3502 3512 3514**







Poprzez zastosowanie najwyższej jakości komponentów termostat woskowy MF-3 ORYGINAŁ URSUS zapewnia bezawaryjną pracę twojego silnika.

# CZY WIESZ, ŻE:



1. Układ chłodzenia jest jednym z najważniejszych układów w silniku.
2. Termostat ma duży wpływ na trwałość silnika oraz zużycie paliwa.
3. Termostaty URSUS wyróżniają się krótkim czasem reakcji (otwarcie, zamknięcie).
4. Termostaty URSUS wykonywane są TYLKO z najwyższej jakości wosków i uszlachetniaczy.
5. Termostaty URSUS objęte są 24 miesięczną Żelazną Gwarancją.

WIĘCEJ INFORMACJI NA  
[WWW.JACEKMOCNY.PL](http://WWW.JACEKMOCNY.PL)



# URSUS