

Dane aktualne na dzień: 26-04-2026 06:08

Link do produktu: <https://utih.pl/termostat-forterra-zetor-70011316-oryginal-ursus-78005077-p-38720.html>



## Termostat Forterra Zetor 70011316 ORYGINAŁ URSUS 78005077

Cena	<b>56,50 zł</b>
Numer katalogowy	<b>78005077U</b>
Kod producenta	<b>78005077U</b>
Kod EAN	<b>5902287123753</b>
Waga produktu z opakowaniem jednostkowym	<b>0.1</b>
Numer katalogowy części	<b>78005077U</b>
EAN (GTIN)	<b>5902287123753</b>

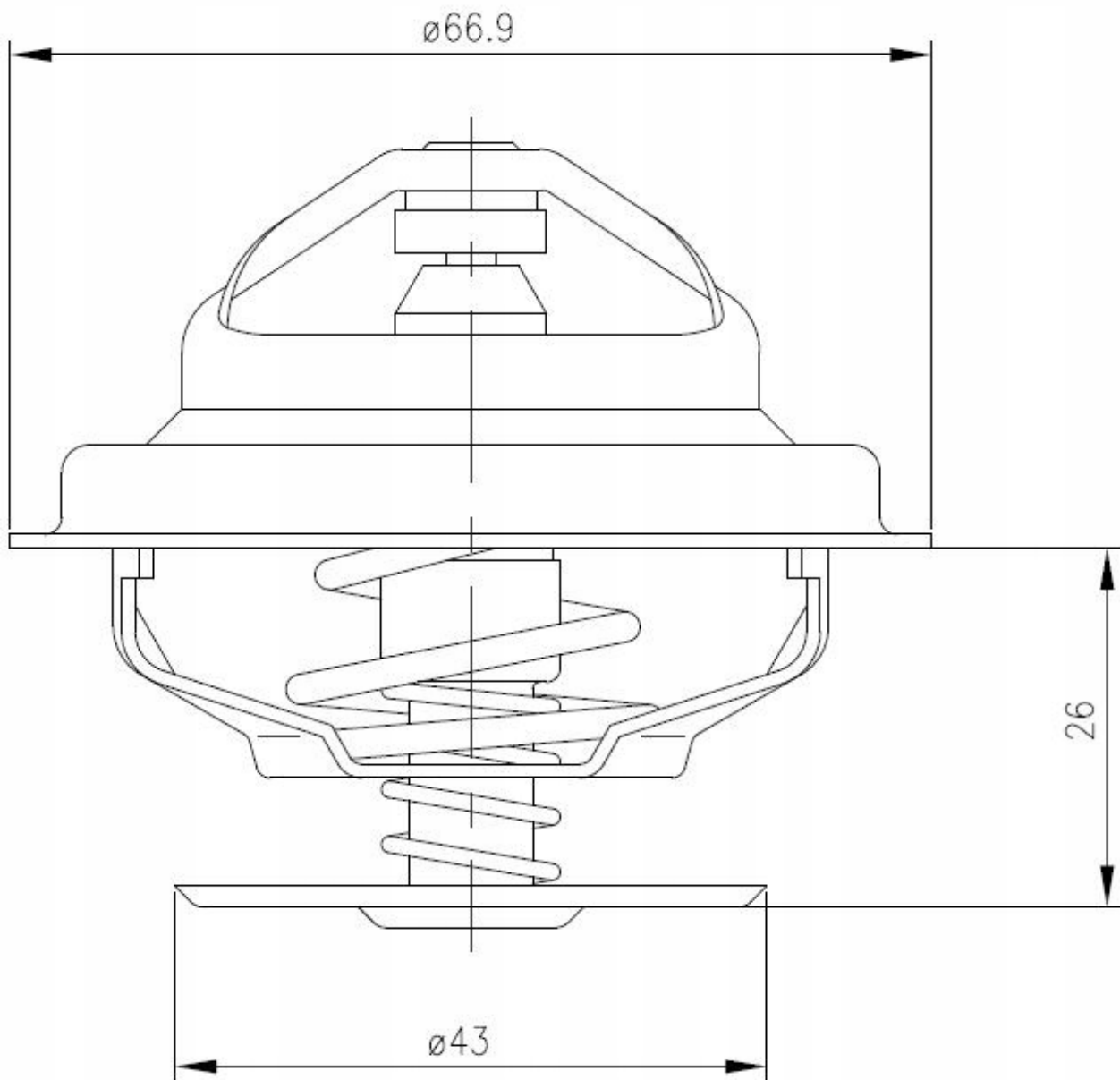
### Opis produktu

## Termostat Forterra Zetor 70011316 ORYGINAŁ URSUS [78005077U]



Poprzez zastosowanie najwyższej jakości komponentów termostat woskowy Zetor ORYGINAŁ URSUS zapewnia bezawaryjną pracę twojego silnika.





**URSUS**