

Dane aktualne na dzień: 25-04-2026 19:08

Link do produktu: <https://utih.pl/termostat-c-360-oryginal-ursus-p-27347.html>

## Termostat C-360 ORYGINAŁ URSUS



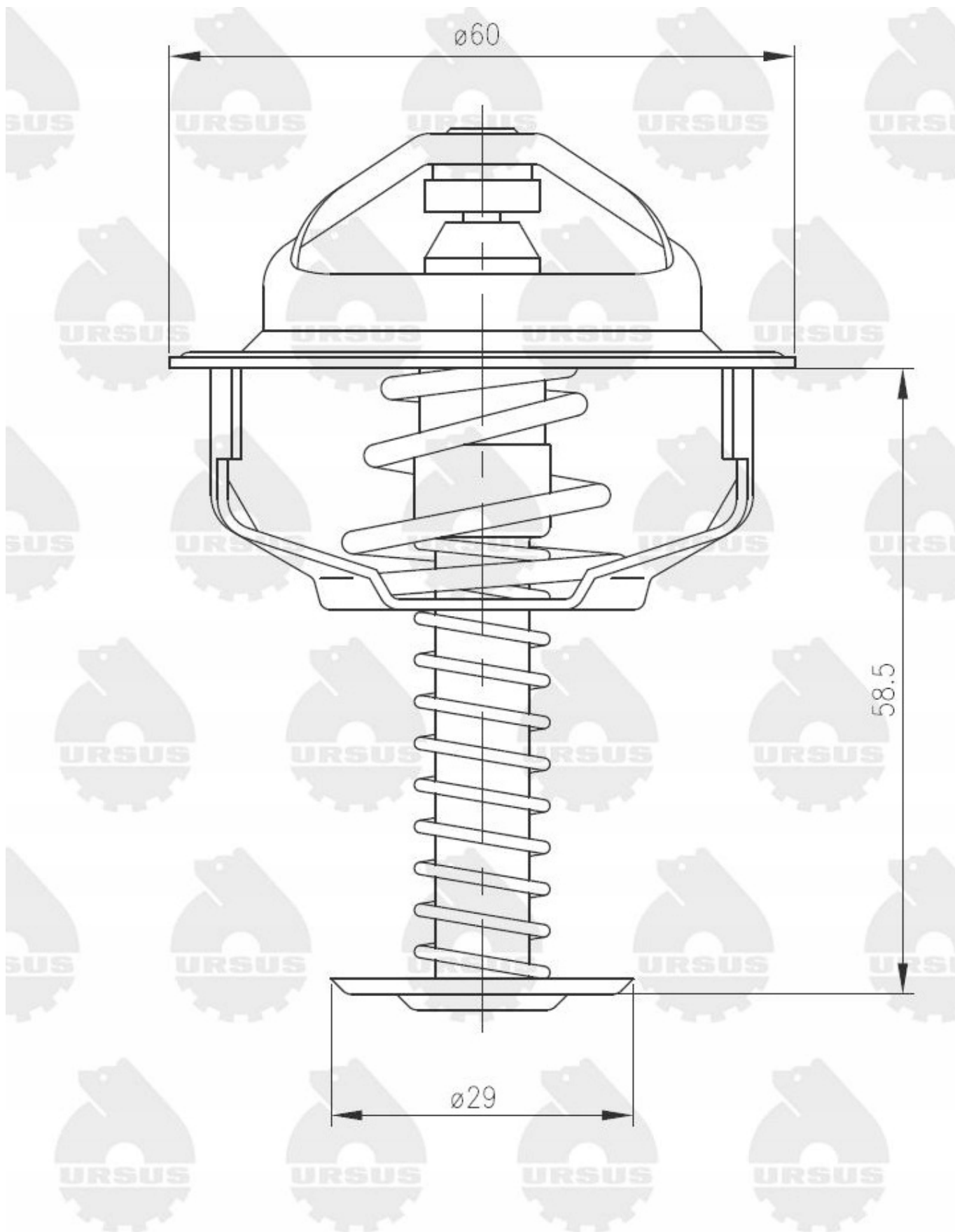
Cena	<b>52,50 zł</b>
Numer katalogowy	<b>50513091U</b>
Kod producenta	<b>50513091U</b>
Kod EAN	<b>5902287123708</b>
Numer katalogowy oryginału	<b>50513091</b>
Numer katalogowy części	<b>50513091U</b>

Opis produktu

## Termostat C-360 ORYGINAŁ URSUS







**Poprzez zastosowanie najwyższej jakości komponentów termostat woskowy C-360 ORYGINAŁ URSUS zapewnia**

bezawaryjną pracę twojego silnika.

## CZY WIESZ, ŻE:



1. Układ chłodzenia jest jednym z najważniejszych układów w silniku.
2. Termostat ma duży wpływ na trwałość silnika oraz zużycie paliwa.
3. Termostaty URSUS wyróżniają się krótkim czasem reakcji (otwarcie, zamknięcie).
4. Termostaty URSUS wykonywane są TYLKO z najwyższej jakości wosków i uszlachetniaczy.
5. Termostaty URSUS objęte są 24 miesięczną Żelazną Gwarancją.

WIĘCEJ INFORMACJI NA  
[WWW.JACEKMOCNY.PL](http://WWW.JACEKMOCNY.PL)



# URSUS