

Dane aktualne na dzień: 26-04-2026 03:53

Link do produktu: <https://utih.pl/tarcza-sprzegla-przekaznika-ii-st-c-330-or-ursus-p-34218.html>



Tarcza sprzęgła przekładnika II st C-330 OR URSUS

Cena	133,50 zł
Numer katalogowy	42211051U
Kod producenta	42211051U
Kod EAN	5902287089738
Numery katalogowe zamienników	42211051
Numer katalogowy oryginału	42211051U
Waga produktu z opakowaniem jednostkowym	1.54
Numer katalogowy części	42211051U
EAN (GTIN)	5902287089738

Opis produktu

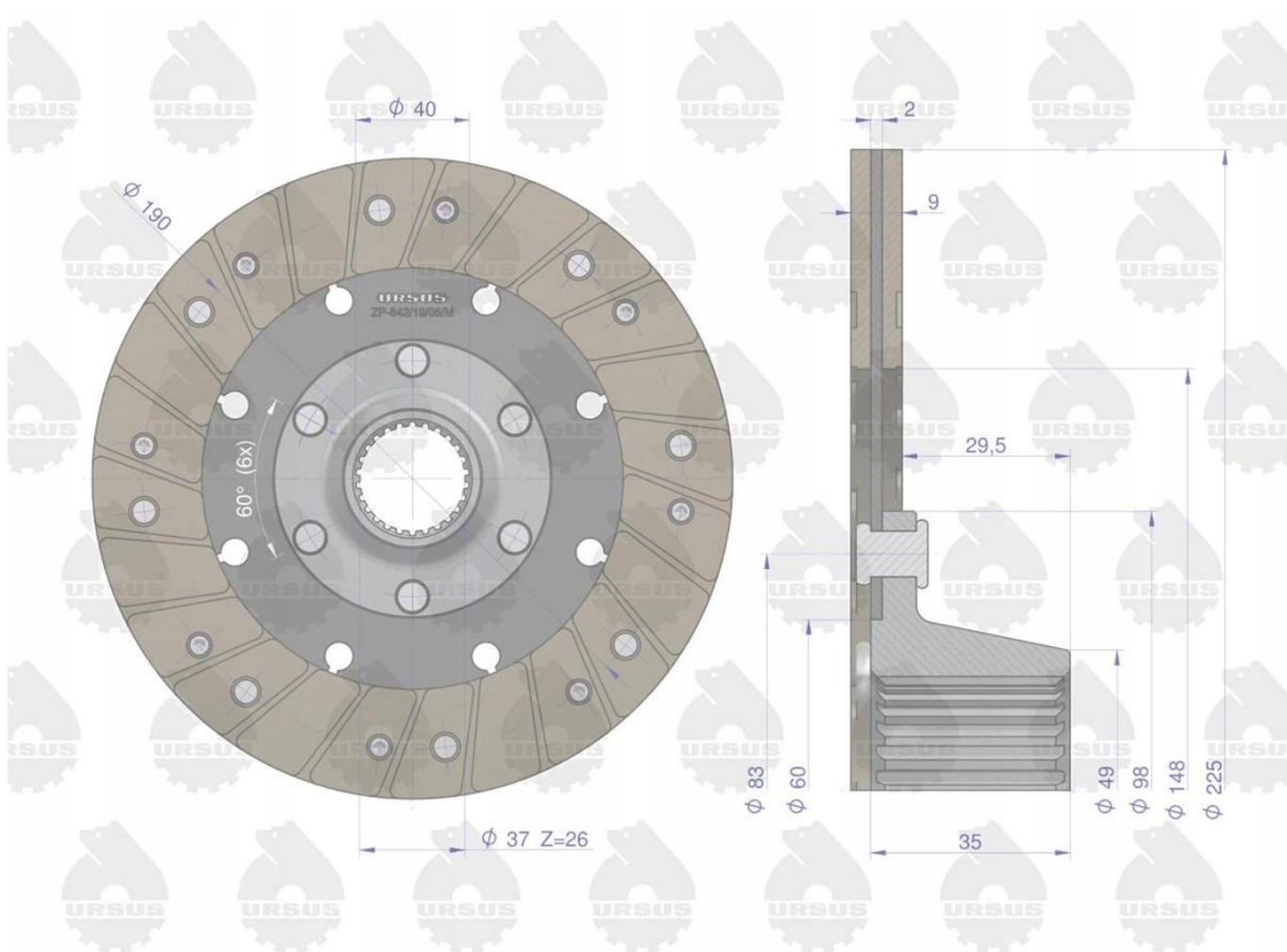
Tarcza sprzęgła napędu przekładnika II stopnia C-330 ORYGINAŁ URSUS [42211051U]



Tarcza sprzęgłowa w marce Ursus to produkt najwyższej jakości. Tarcza Sprzęgłowa jest jednym z najważniejszych elementów układu przeniesienia napędu. Odpowiada za przekazanie momentu obrotowego z koła zamachowego na wałek sprzęgłowy skrzyni biegów. Jednym z zadań tarczy sprzęgła jest również redukcja i tłumienie drgań przenoszonych obciążeń. Każdy produkt posiada żelazną 24 miesięczną gwarancję. Każdy produkt posiada żelazną 24 miesięczną gwarancję.







URSUS