

Dane aktualne na dzień: 17-05-2026 23:22

Link do produktu: <https://utih.pl/tarcza-sprzegla-poslizgowego-kemper-lca77875-warynski-p-39657.html>



Tarcza sprzęgła poślizgowego Kemper LCA77875 WARYŃSKI

Cena	244,50 zł
Numer katalogowy	LCA77875W
Kod producenta	LCA77875W
Kod EAN	5902287243802
Numery katalogowe zamienników	190190127
Numer katalogowy oryginału	LCA77875
Numer katalogowy części	LCA77875W
EAN (GTIN)	5902287243802

Opis produktu

Tarcza sprzęgła poślizgowego Kemper LCA77875 WARYŃSKI [LCA77875W]





Tarcza sprzęgłowa w marce Waryński to produkt najwyższej jakości. Tarcza Sprzęgłowa jest jednym z najważniejszych elementów układu przeniesienia napędu. Odpowiada za przekazanie momentu obrotowego z koła zamachowego na wałek sprzęgłowy skrzyni biegów. Jednym z zadań tarczy sprzęgła jest również redukcja i tłumienie drgań przenoszonych napędów.

Grubość tarczy z okładziną: 7[mm]

Średnica wewnętrzna: 100[mm]

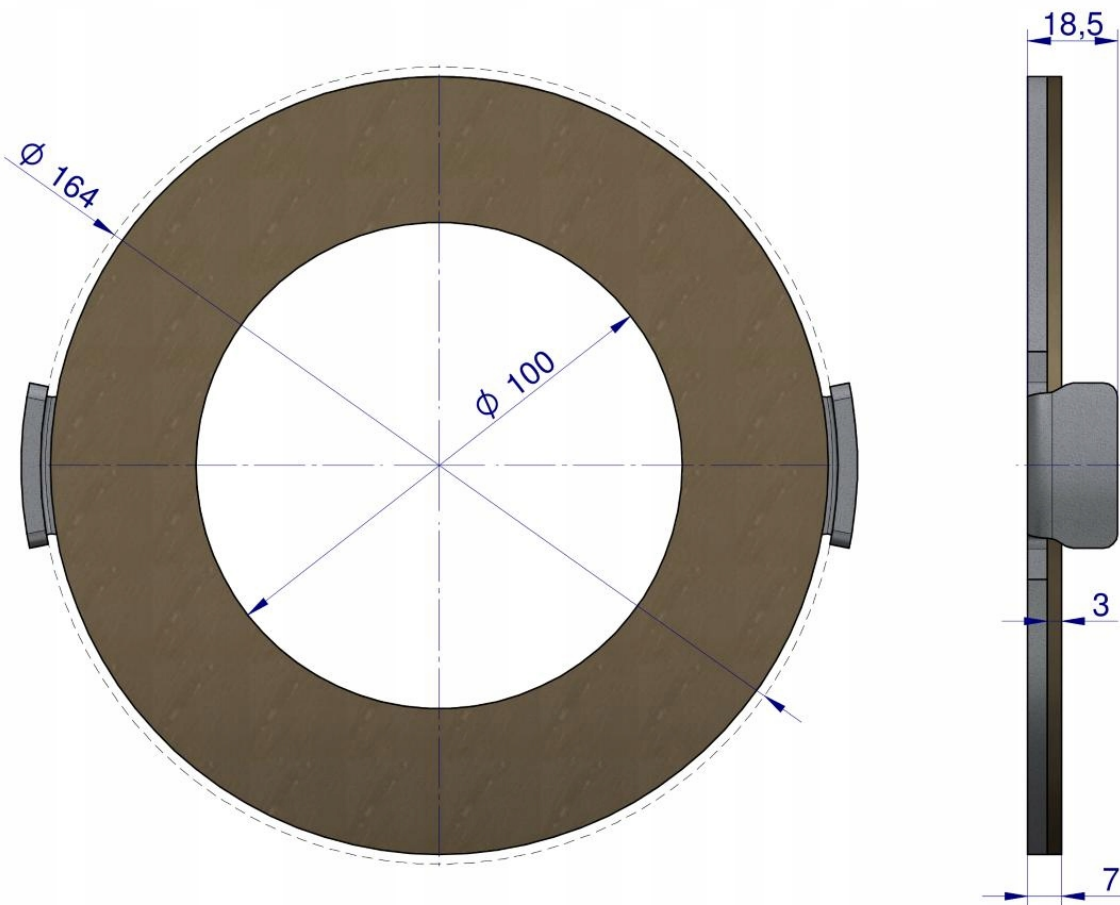
Średnica zewnętrzna: 164[mm]

Rodzaj: Klejona

Zastosowanie:

KEMPER

- 300 375Plus
- Serie 400 460
- Serie 400 445
- Serie 400 475
- 300 360Plus
- 300 345
- 300 390 Plus



• 190190127



WARYNSKI Origin