

Link do produktu: <https://utih.pl/tarcza-sprzegla-napedu-ciagnika-i-stopnia-ursus-c-360-premiu-oryginal-ursus-p-40745.html>



Tarcza sprzęgła napędu ciągnika I stopnia URSUS C-360 PREMIU ORYGINAŁ URSUS

Cena	154,30 zł
Numer katalogowy	46411011PU
Kod producenta	46411011PU
Kod EAN	5902287213362
Waga produktu z opakowaniem jednostkowym	2.1
Numer katalogowy części	46411011PU
EAN (GTIN)	5902287213362

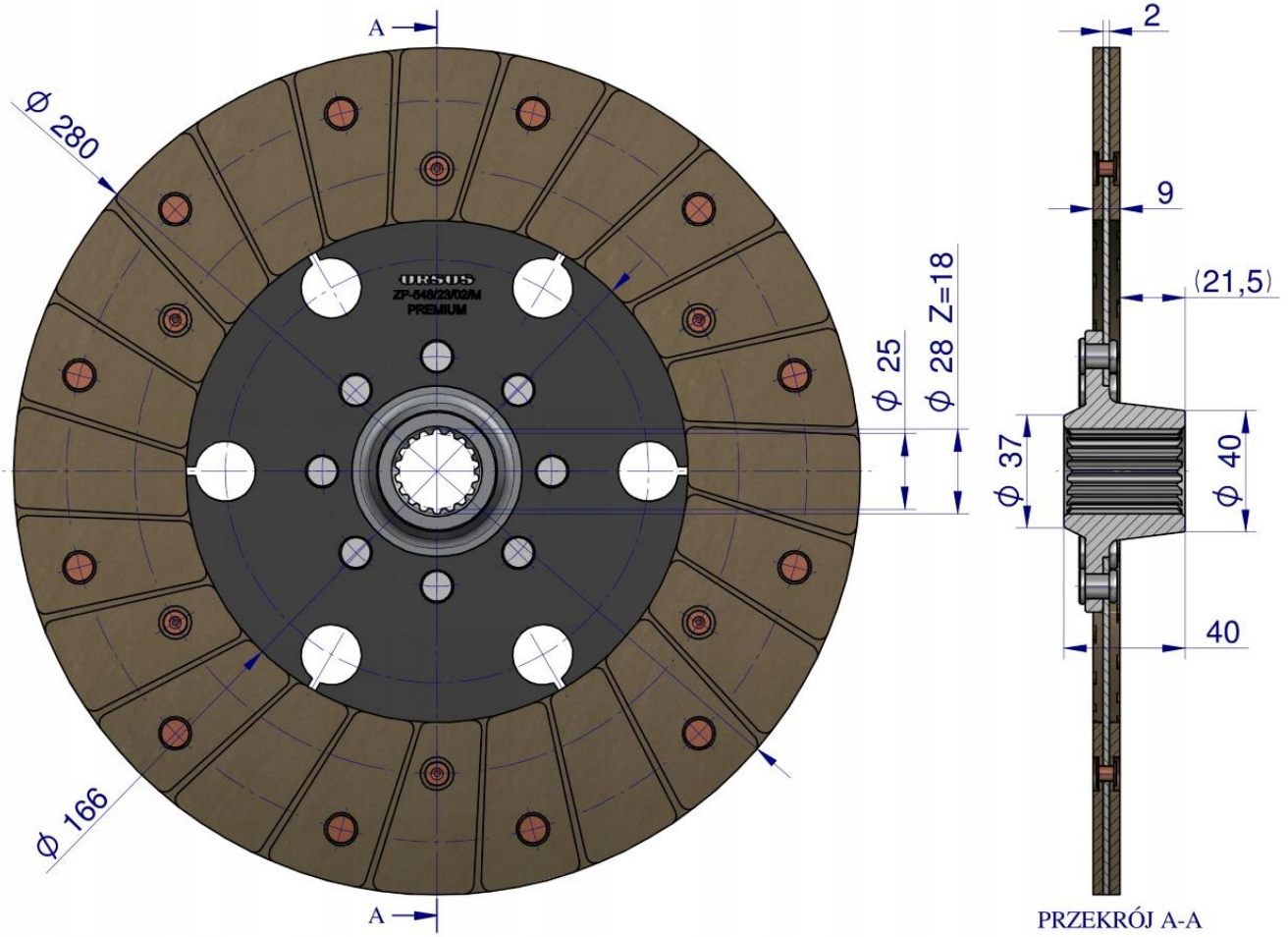
Opis produktu

Tarcza sprzęgła napędu ciągnika I stopnia C-360 PREMIUM ORYGINAŁ URSUS [46411011PU]



Tarcza sprzęgłowa w marce Ursus to produkt najwyższej jakości. Tarcza Sprzęgłowa jest jednym z najważniejszych elementów układu przeniesienia napędu. Odpowiada za przekazanie momentu obrotowego z koła zamachowego na wałek sprzęgłowy skrzyni biegów. Jednym z zadań tarczy sprzęgła jest również redukcja i tłumienie drgań przenoszonych obciążeń. Tarcza sprzęgłowa premium wyróżnia się dłuższą żywotnością zwiększoną o 30%, posiada zwiększoną liczbę nitów piasty, zostały również zmienione nity okładziny z aluminiowych na miedziane. Okładzina posiada więcej włókien, które wydłużają jej żywotność. Każdy produkt posiada 5 letnią żelazną gwarancję.

- **Rodzaj:** Nitowana
- **Grubość tarczy z okładziną:** 9[mm]
- **Średnica zewnętrzna:** 280[mm]
- **Średnica wewnętrzna:** 25[mm]
- **Ilość zębów:** 18[szt]
- **Ilość nitów piasty:** 8[szt]



- 4641101
- 46411011
- 0046411011
- 46411011PU
- 46411011U
- Pasuje do: Ursus: C-4011; C4011; C-355; C355; C-360; C360.