

Dane aktualne na dzień: 26-04-2026 01:49

Link do produktu: <https://utih.pl/tarcza-sprzegla-ceramiczna-fendt-warynski-p-33038.html>



Tarcza sprzęgła Ceramiczna FENDT WARYŃSKI

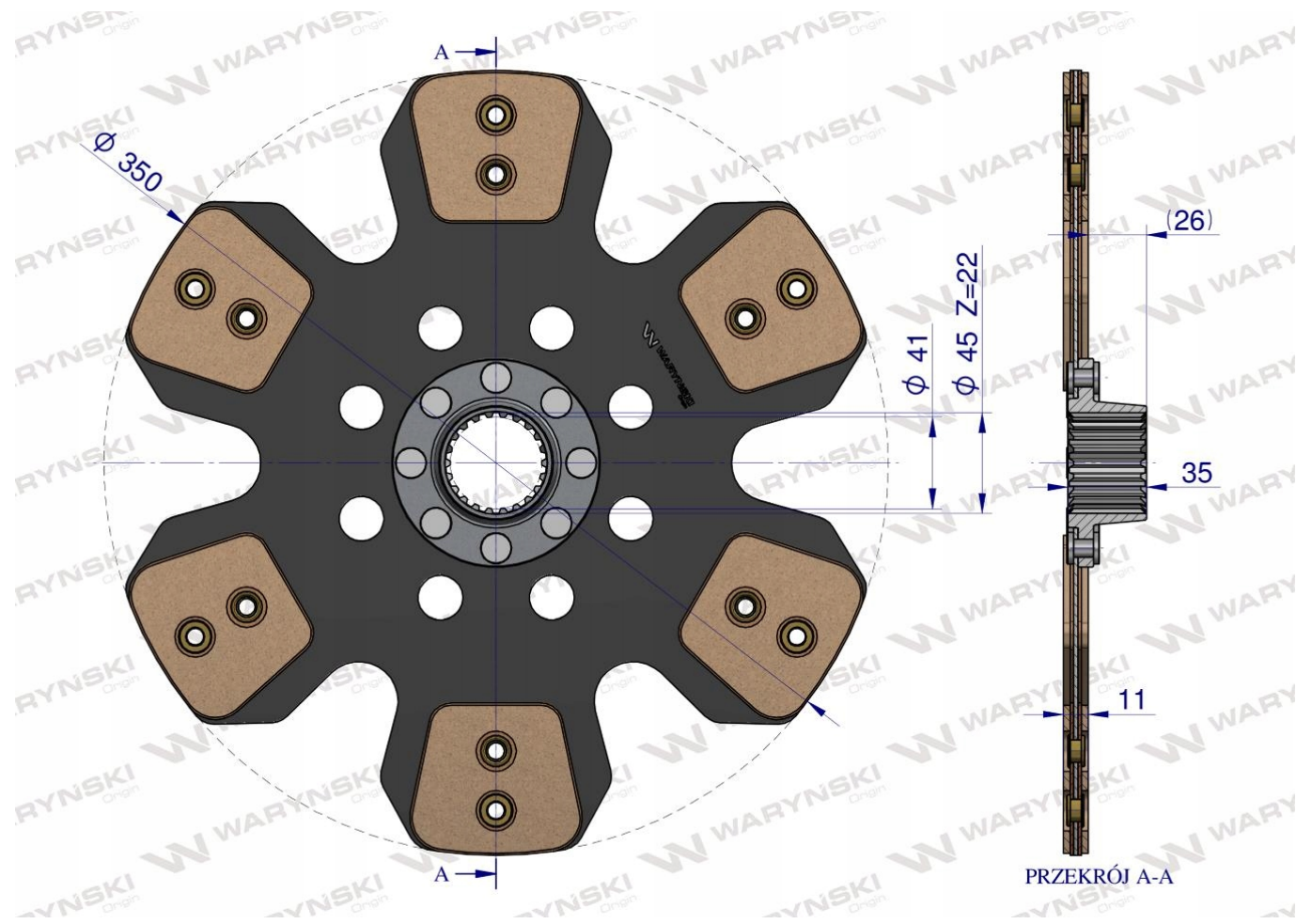
Cena	529,00 zł
Numer katalogowy	F285100103010W
Kod producenta	F285100103010W
Kod EAN	5902287105629
Waga produktu z opakowaniem jednostkowym	2.9
Numer katalogowy części	F285100103010W
EAN (GTIN)	5902287105629

Opis produktu

Tarcza sprzęgła Ceramiczna FENDT Waryński
[F285100103010W]







WARYNSKI Origin