

Dane aktualne na dzień: 26-04-2026 09:14

Link do produktu: <https://utih.pl/talerz-uzebiony-z20-510-5116-r-4mm-warynski-p-32819.html>



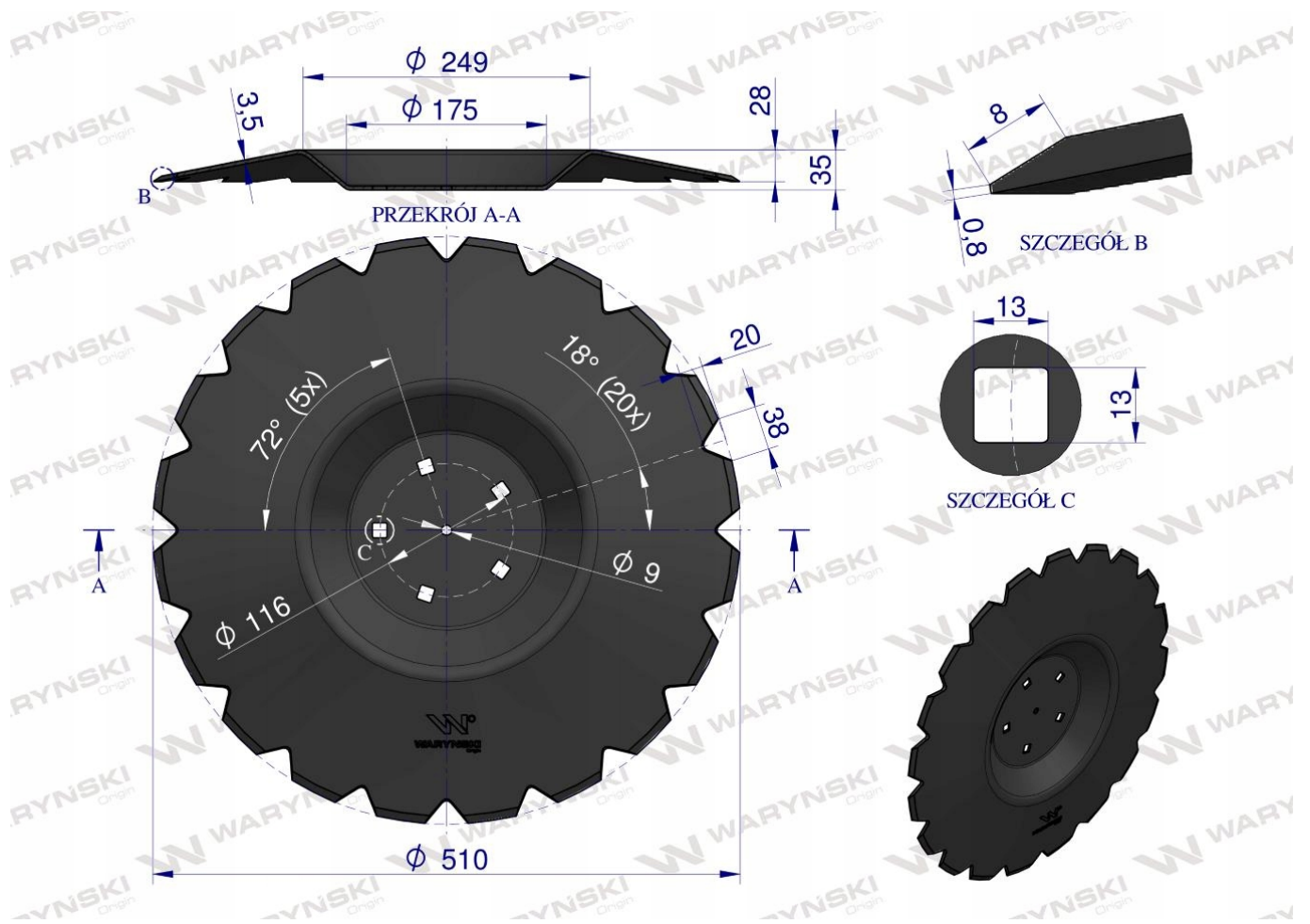
## Talerz uzębiony Z20 510 5/116 R 4mm WARYŃSKI

|  |                      |
|--|----------------------|
| Cena                                     | <b>156,10 zł</b>     |
| Numer katalogowy                         | <b>W-35107135</b>    |
| Kod producenta                           | <b>W-35107135</b>    |
| Kod EAN                                  | <b>5902287211603</b> |
| Waga produktu z opakowaniem jednostkowym | <b>6.3</b>           |
| Numer katalogowy części                  | <b>W-35107135</b>    |
| EAN (GTIN)                               | <b>5902287211603</b> |
| Numer katalogowy oryginału               | <b>35107135</b>      |

### Opis produktu

Talerz uzębiony Z-20 fi 510 mocowanie 5/116 przetłoczony grubość 4 mm stal borowa WARYŃSKI R zastosowanie AU/362-510/ 5





Nowe Talerze Waryński Serii R to gwarancja najwyższej jakości. Jeszcze większa odporność na pęknięcie i wyginanie. Talerze wykonane z wysokowęglowej stali borowej, hartowane i odpuszczane w specjalnych matrycach zapewniających utrzymanie kształtu oraz równomierne chłodzenie przy bardzo wysokiej twardości sięgającej 50 HRC. Dzięki czemu talerz zachowuje trudnościeralne właściwości oraz dużą elastyczność w celu uniknięcia pęknięć. Dzięki czemu klienci otrzymują talerz o ponad 20% dłuższej żywotności oraz o wiele bardziej wytrzymały na uszkodzenia.

 **WARYŃSKI** Origin