

Link do produktu: <https://utih.pl/talerz-tloczony-fi-510-mocowanie-498-grubosc-4-5-mm-85102245-warynski-p-39742.html>

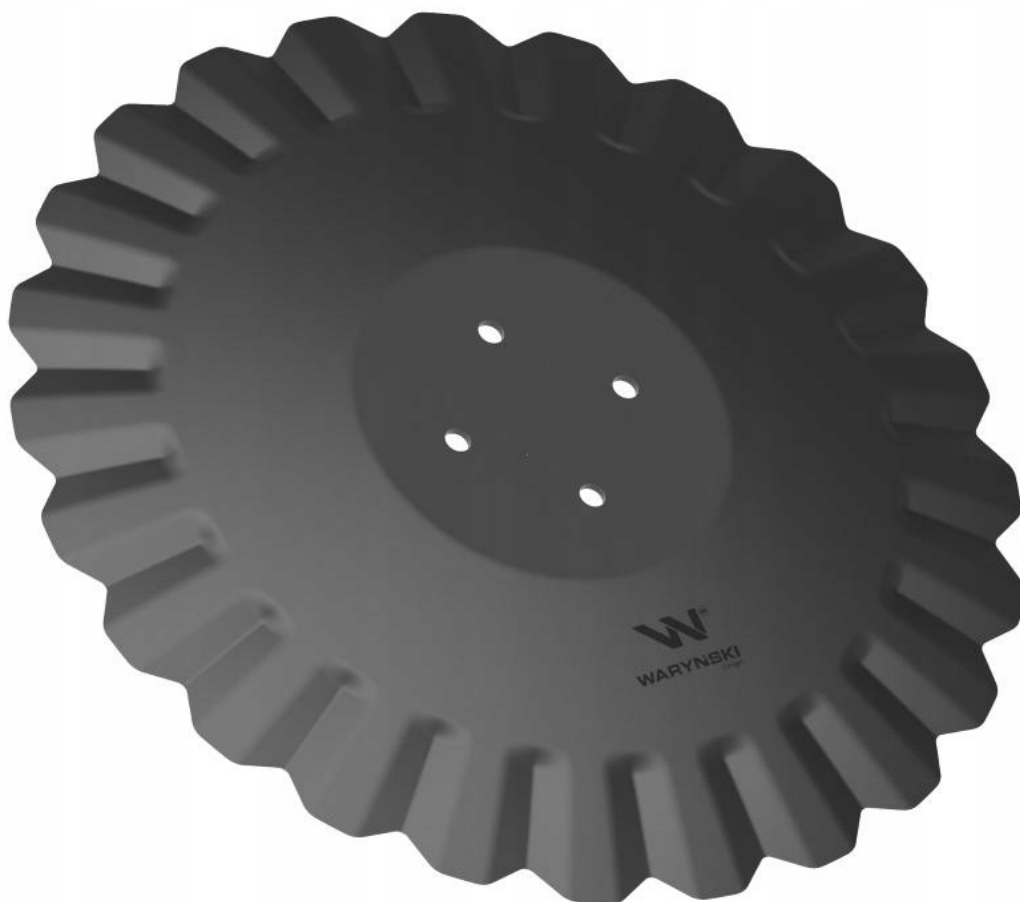


## Talerz tłoczony fi 510 mocowanie 4/98 grubość 4,5 mm 85102245 WARYŃSKI

Cena	<b>210,50 zł</b>
Numer katalogowy	<b>W-85102245</b>
Kod producenta	<b>W-85102245</b>
Kod EAN	<b>5902287243574</b>
Waga produktu z opakowaniem jednostkowym	<b>6.2</b>
Numer katalogowy części	<b>W-85602250</b>
EAN (GTIN)	<b>5902287243574</b>

### Opis produktu

Talerz, tłoczony fi 510 mocowanie 4/98 grubość 4,5 mm stal borowa, Waryński [W-85102245]



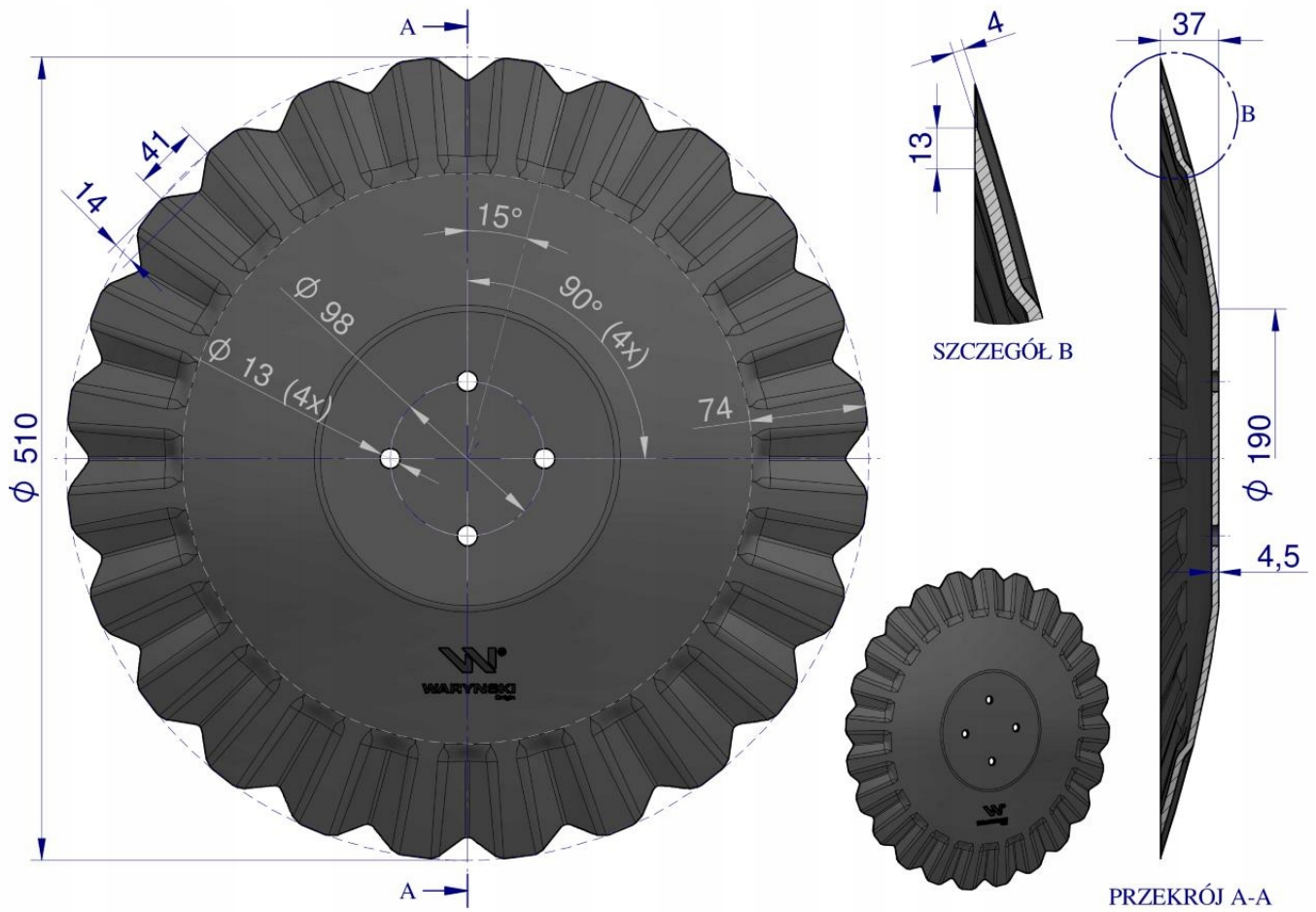
**Innowacyjne talerze tłoczone do płytkiej uprawy, idealnie sprawują się również przy wysokich prędkościach roboczych.**

**Wyśmienicie radzą sobie z resztkami po uprawie kukurydzy.**

**Talerze Waryński Serii R to gwarancja najwyższej jakości. Jeszcze większa odporność na pękanie i wyginanie.**

**Talerze wykonane z wysokowęglowej stali borowej, hartowane i odpuszczane w specjalnych matrycach zapewniających utrzymanie kształtu oraz równomierne chłodzenie przy bardzo wysokiej twardości sięgającej 50 HRC. Dzięki czemu talerz zachowuje trudnoscieralne właściwości oraz dużą elastyczność w celu uniknięcia pęknięć. Dzięki czemu klienci otrzymują talerz o ponad 20% dłuższej żywotności oraz o wiele bardziej wytrzymały na uszkodzenia.**

- **Ilość zębów:** 24[szt]
- **Średnica:** 510[mm]
- **Wysokość:** 37[mm]
- **Otwór na oś:** 4 / 98[mm]
- **Materiał:** stal borowa
- **Grubość:** 4,5[mm]
- **Rodzaj:** Tłoczony



Origin  
**WARYNSKI**