

Dane aktualne na dzień: 17-05-2026 19:26

Link do produktu: <https://utih.pl/talerz-prosty-falowany-drobna-fala-460-mocowanie-498-4mm-14602245-warynski-p-39740.html>

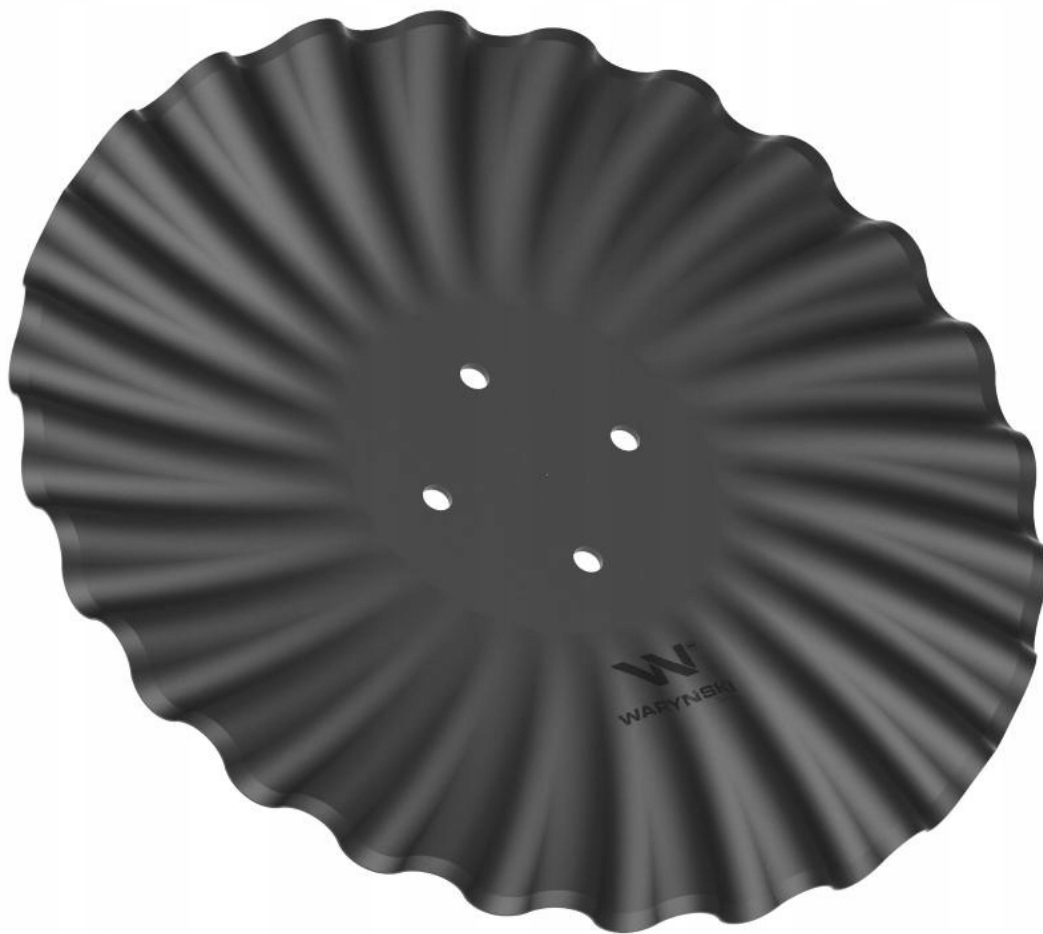


## Talerz prosty falowany drobna fala 460 mocowanie 4/98 4mm 14602245 WARYŃSKI

Cena	<b>108,40 zł</b>
Numer katalogowy	<b>W-14602245</b>
Kod producenta	<b>W-14602245</b>
Kod EAN	<b>5902287243680</b>
Waga produktu z opakowaniem jednostkowym	<b>4.7</b>
Numer katalogowy części	<b>W-85602250</b>
EAN (GTIN)	<b>5902287243680</b>

### Opis produktu

Talerz, prosty falowany drobna fala 460 mocowanie 4/98 grubość 4 mm stal borowa, Waryński [W-14602245]

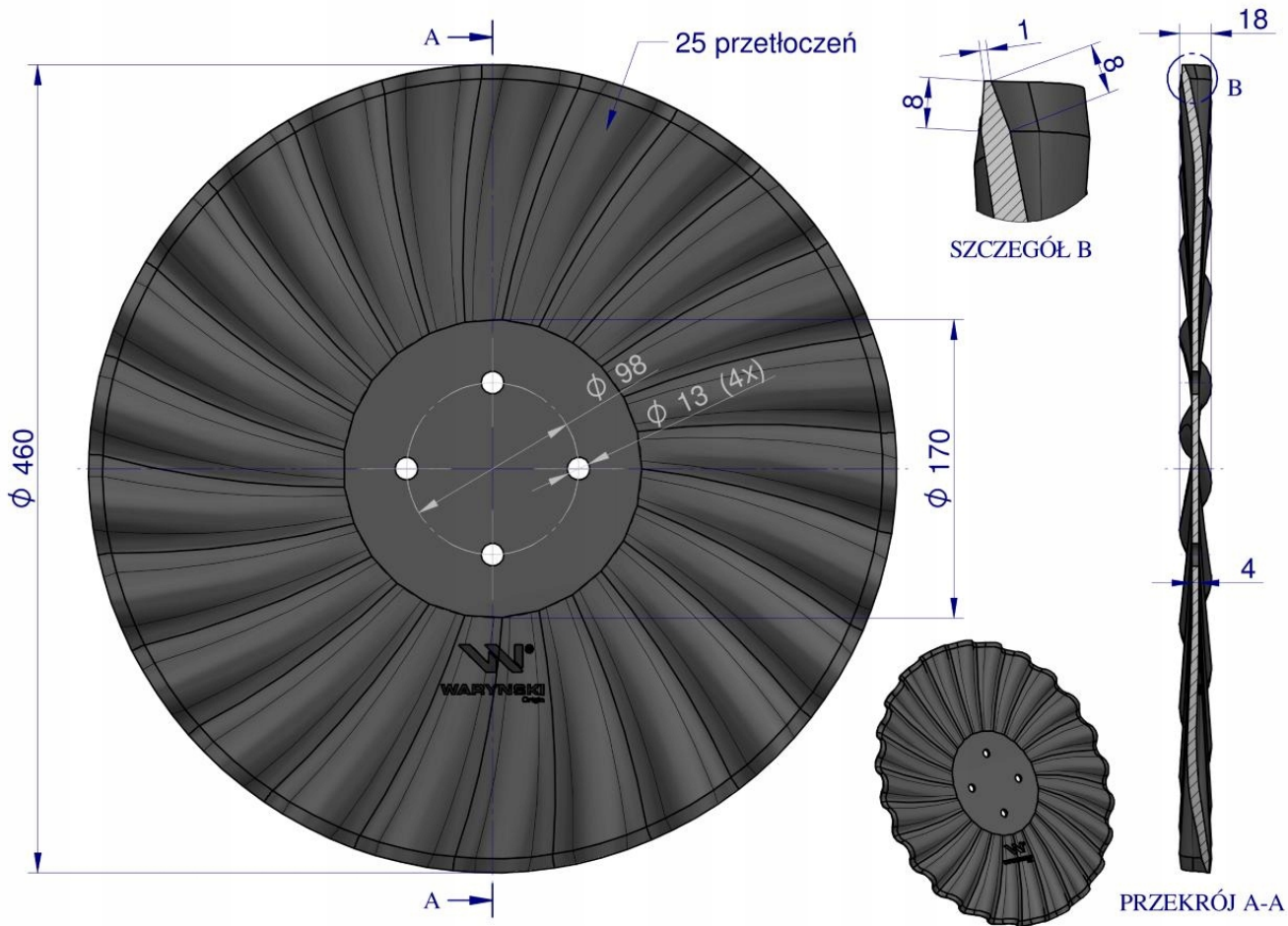


Talerz o drobnej fali do dużych prędkości roboczych do zastosowania na piastę 4/98 idealnie nadają się do bron mulczowych i nie tylko.

Talerze Waryński Serii R to gwarancja najwyższej jakości. Jeszcze większa odporność na pękanie i wyginanie.

Talerze wykonane z wysokowęglowej stali borowej, hartowane i odpuszczane w specjalnych matrycach zapewniających utrzymanie kształtu oraz równomierne chłodzenie przy bardzo wysokiej twardości sięgającej 50 HRC. Dzięki czemu talerz zachowuje trudnościeralne właściwości oraz dużą elastyczność w celu uniknięcia pęknięć. Dzięki czemu klienci otrzymują talerz o ponad 20% dłuższej żywotności oraz o wiele bardziej wytrzymały na uszkodzenia.

- **Ilość przetłoczeń:** 25[szt]
- **Średnica:** 460[mm]
- **Wysokość:** 18[mm]
- **Otwór na oś:** 4 / 98[mm]
- **Materiał:** stal borowa
- **Grubość:** 4[mm]
- **Rodzaj:** Falowany



Origin  
**WARYNSKI**