

Link do produktu: <https://utih.pl/szybkozlaczce-pneumatyczne-gniazdo-waz-dn06mm-polmo-p-29430.html>



Szybkozłącze pneumatyczne gniazdo wąż DN06mm POLMO

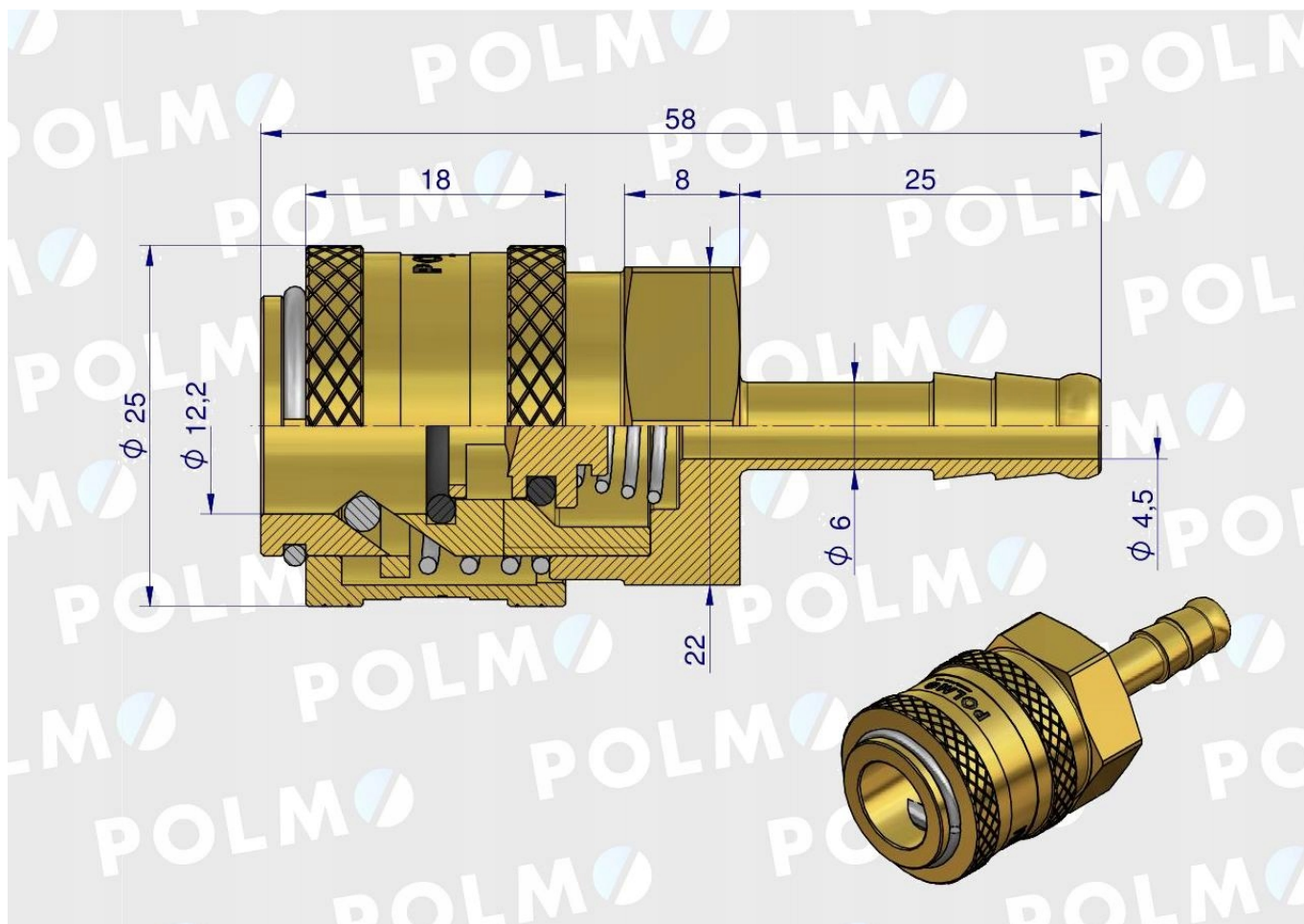
Cena	24,20 zł
Numer katalogowy	P26GN06MMP
Kod producenta	P26GN06MMP
Kod EAN	5902287127928
Waga produktu z opakowaniem jednostkowym	1
Marka	Polmo
Kod producenta	P26GN06MMP
EAN (GTIN)	5902287127928

Opis produktu

Szybkozłącze pneumatyczne P26 NW7.2 gniazdo pod wąż DN06mm POLMO







Szybkozłącze pneumatyczne P26 NW7.2 gniazdo pod wąż DN06mm POLMO - najpopularniejsze szybkozłącza mosiężne o bardzo szerokim spektrum zastosowań. Szybkozłącza zaprojektowane są zgodnie z wymogami wymiarowymi i jakościowymi zgodnymi ze standardowym profilem EURO, który określa szczegółowo charakterystykę i wymiary. Kompatybilność szybkozłączy produkowanych przez różnych producentów zgodnie z tym standardem. Zamienne z szybkozłączkami serii P26 z: RECTUS, CEJN i innych.

POLMO 
GNIEZNO / SINCE 1919