

Dane aktualne na dzień: 18-05-2026 04:39

Link do produktu: <https://utih.pl/szybkozlacz-pneumatyczne-gniazdo-pod-waz-dn13mm-p-27063.html>



Szybkozłącze pneumatyczne gniazdo pod wąż DN13mm

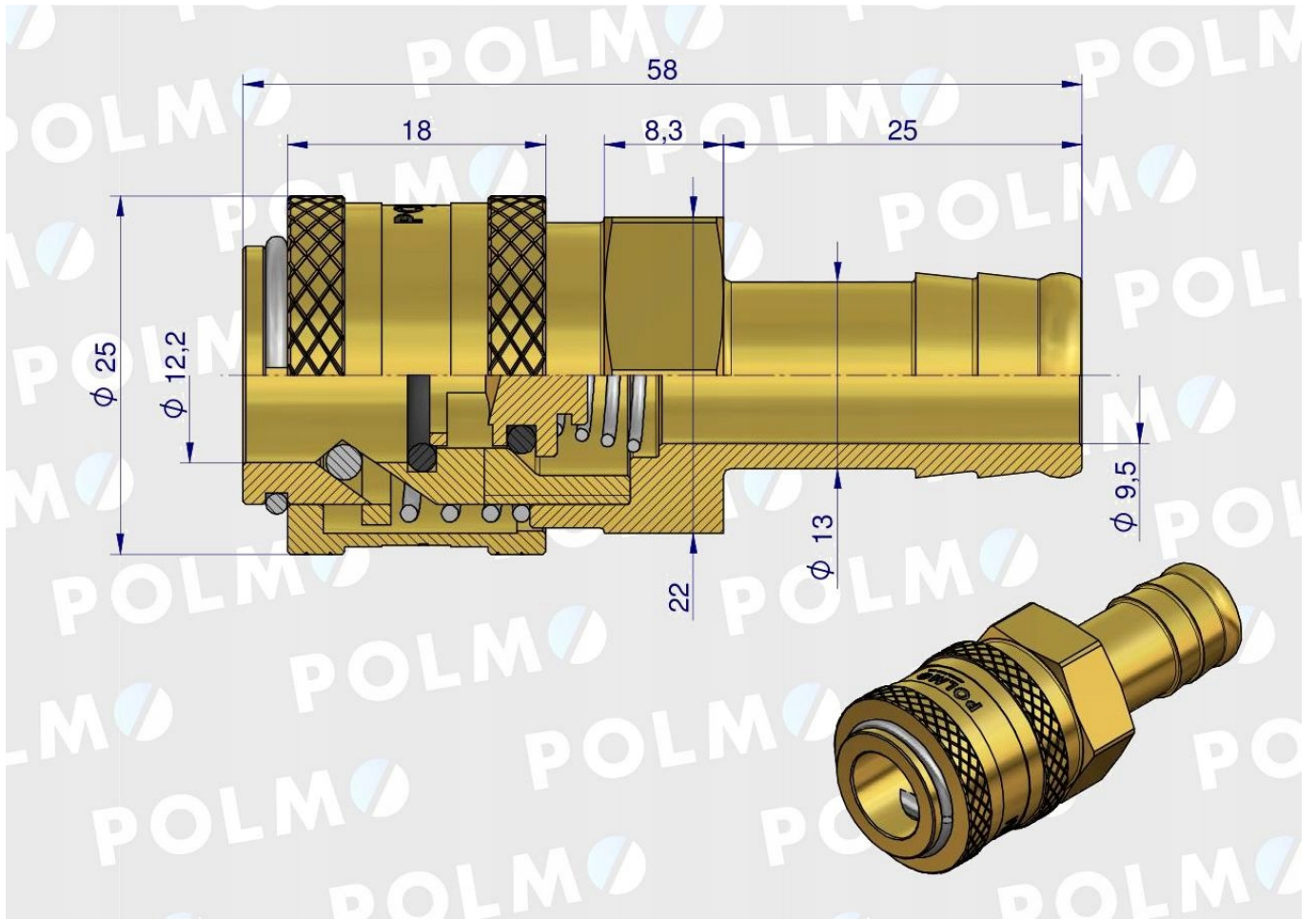
| | |
|--|----------------------|
| Cena | 24,30 zł |
| Numer katalogowy | P26GN13MMP |
| Kod producenta | P26GN13MMP |
| Kod EAN | 5902287127966 |
| Waga produktu z opakowaniem jednostkowym | 0.088 |
| Marka | Polmo |
| Kod producenta | P26GN13MMP |
| EAN (GTIN) | 5902287127966 |

Opis produktu

Szybkozłącze pneumatyczne P26 NW7.2 gniazdo pod wąż POLMO



- **pasuje do węża DN: 13mm**
- **rodzaj: gniazdo**
- **materiał: mosiądz**
- **temperatura pracy: od -20°C do +100°C**
- **max. ciśnienie pracy: 3.5 Mpa / 35 bar**





- Przy produkcji szybkozłączy pneumatycznych POLMO wykorzystano wiedzę inżyniersko-konstrukcyjną z szybkozłączy Waryński.
- Zastosowany mechanizm sprężynowy ułatwia połączenie wtyku do gniazda za pomocą jednej ręki. Szybkozłącza POLMO podlegają rozszerzonej kontroli jakości gotowego wyrobu (próby ciśnieniowe: statyczne i dynamiczne).
- Kontrola szczelności gotowego wyrobu wpisana jest w proces produkcyjny. Szybkozłącza pneumatyczne POLMO są kompatybilne z innymi renomowanymi producentami szybkozłączy pneumatycznych.

POLMO 
GNIEZNO / SINCE 1919