

Dane aktualne na dzień: 18-05-2026 04:41

Link do produktu: <https://utih.pl/szybkozlacze-pneumatyczne-gniazdo-pod-waz-dn08mm-p-27060.html>



Szybkozłącze pneumatyczne gniazdo pod wąż DN08mm

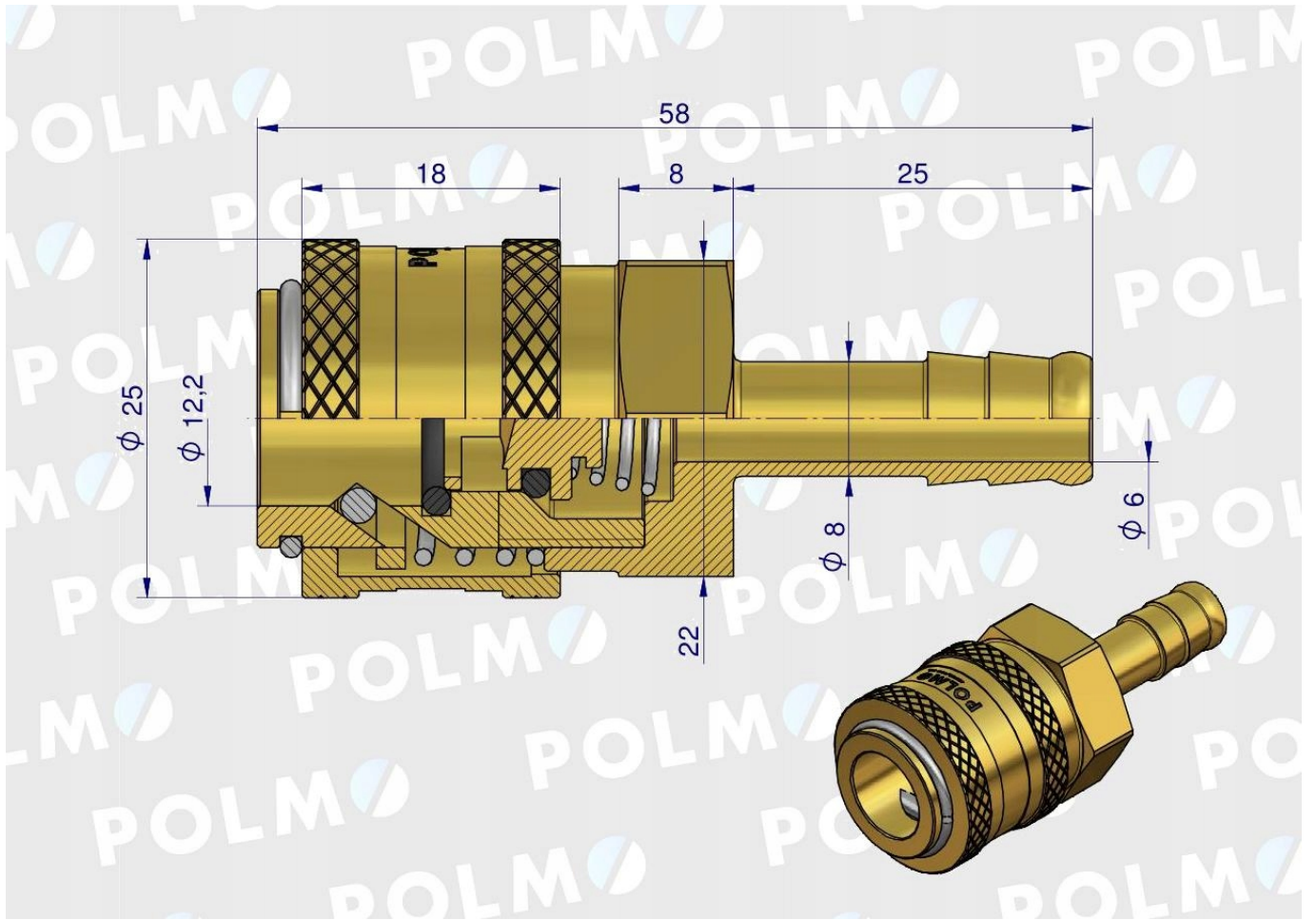
Cena	24,30 zł
Numer katalogowy	P26GN08MMP
Kod producenta	P26GN08MMP
Kod EAN	5902287127935
Waga produktu z opakowaniem jednostkowym	0.4
Marka	Polmo
Kod producenta	P26GN08MMP
EAN (GTIN)	5902287127935

Opis produktu

Szybkozłącze pneumatyczne P26 NW7.2 gniazdo pod wąż POLMO



- pasuje do węża DN: 08mm
- rodzaj: gniazdo
- materiał: mosiądz
- temperatura pracy: od -20°C do +100°C
- max. ciśnienie pracy: 3.5 Mpa / 35 bar





- Przy produkcji szybkozłączy pneumatycznych POLMO wykorzystano wiedzę inżyniersko-konstrukcyjną z szybkozłączy Waryński.
- Zastosowany mechanizm sprężynowy ułatwia połączenie wtyku do gniazda za pomocą jednej ręki. Szybkozłącza POLMO podlegają rozszerzonej kontroli jakości gotowego wyrobu (próby ciśnieniowe: statyczne i dynamiczne).
- Kontrola szczelności gotowego wyrobu wpisana jest w proces produkcyjny. Szybkozłącza pneumatyczne POLMO są kompatybilne z innymi renomowanymi producentami szybkozłączy pneumatycznych.

POLMO 
GNIEZNO / SINCE 1919