

Dane aktualne na dzień: 18-05-2026 11:34

Link do produktu: <https://utih.pl/szybkozlacze-pneumatyczne-gniazdo-12bsp-gw-p-27059.html>

POLMO
GNIEZNO / SINCE 1919



Szybkozłącze pneumatyczne gniazdo 1/2"BSP GW

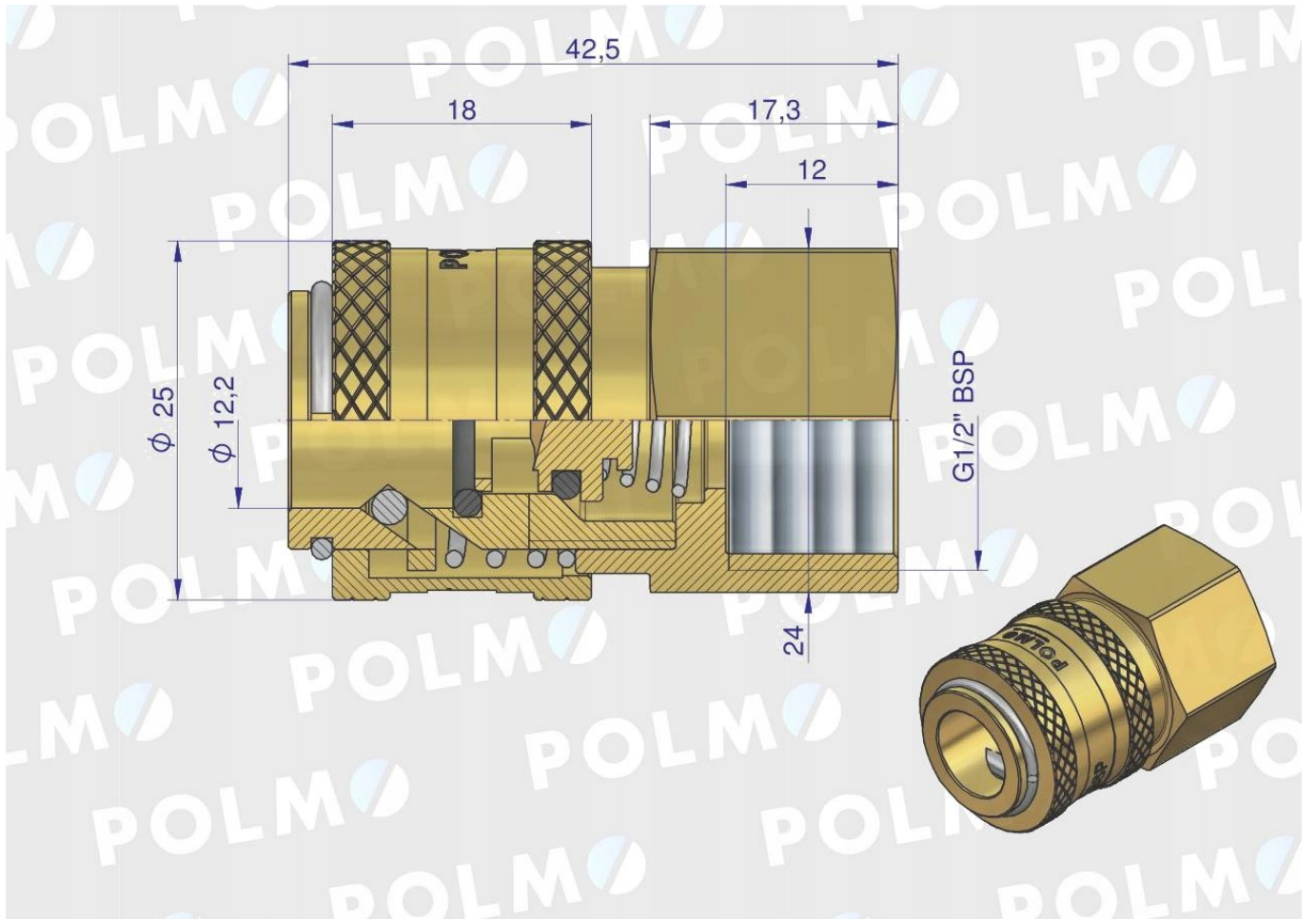
Cena	24,20 zł
Numer katalogowy	P26GNR12GWP
Kod producenta	P26GNR12GWP
Kod EAN	5902287127911
Waga produktu z opakowaniem jednostkowym	0.43
Marka	Polmo
Kod producenta	P26GNR12GWP
EAN (GTIN)	5902287127911

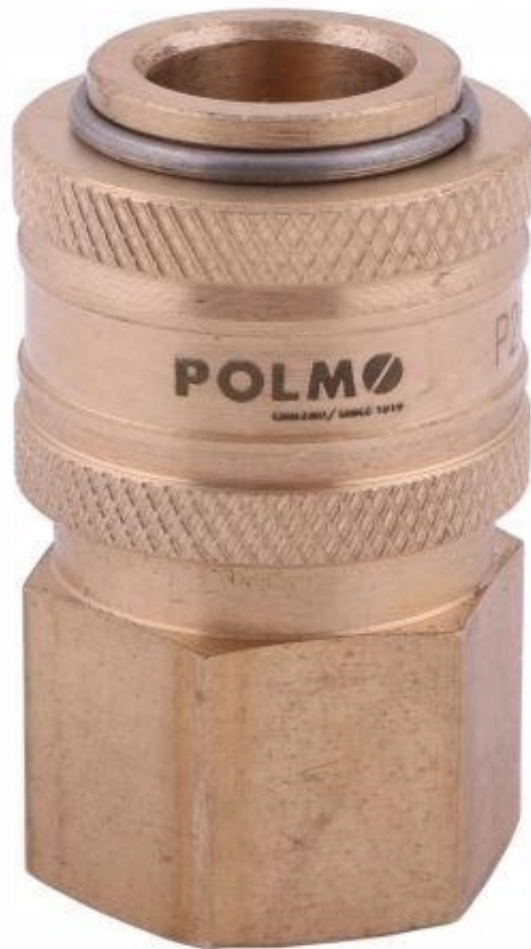
Opis produktu

Szybkozłącze pneumatyczne P26 NW7.2 gniazdo 1/2"BSP gwint wewnętrzny POLMO



- **gwint: wewnętrzny G1/2" BSP**
- **rodzaj: gniazdo**
- **materiał: mosiądz**
- **temperatura pracy: od -20°C do +100°C**
- **max. ciśnienie pracy: 3.5 Mpa / 35 bar**





- Przy produkcji szybkozłączy pneumatycznych POLMO wykorzystano wiedzę inżyniersko-konstrukcyjną z szybkozłączy Waryński.
- Zastosowany mechanizm sprężynowy ułatwia połączenie wtyku do gniazda za pomocą jednej ręki. Szybkozłącza POLMO podlegają rozszerzonej kontroli jakości gotowego wyrobu (próby ciśnieniowe: statyczne i dynamiczne).
- Kontrola szczelności gotowego wyrobu wpisana jest w proces produkcyjny. Szybkozłącza pneumatyczne POLMO są kompatybilne z innymi renomowanymi producentami szybkozłączy pneumatycznych.

POLMO 
GNIEZNO / SINCE 1919