

Link do produktu: <https://utih.pl/szybkozlacze-hydrauliczne-zrywalne-gniazdo-12-nptf-gw-push-pull-warynski-p-35871.html>



Szybkozłącze hydrauliczne zrywalne gniazdo 1/2 NPTF GW PUSH-PULL WARYŃSKI

| | |
|--|----------------------|
| Cena | 186,10 zł |
| Numer katalogowy | WIA3CVN12W |
| Kod producenta | WIA3CVN12W |
| Kod EAN | 5902287165548 |
| Waga produktu z opakowaniem jednostkowym | 0.55 |
| Numer katalogowy części | WIA3CVN12W |
| EAN (GTIN) | 5902287165548 |

Opis produktu

Szybkozłącze hydrauliczne zrywalne seria WIA3CV (3CFPV) 68 l/min gniazdo 1/2" NPTF gwint wewnętrzny EURO PUSH-PULL (ISO 7241-A) Waryński [WIA3CVN12W]





Szybkozłącze hydrauliczne zrywalne seria WIA3CV (3CFPV) gniazdo G1/2"NPTF gwint wewnętrzny EURO PUSH-PULL (ISO 7241-A) Waryński.

Najpopularniejsze szybkozłącza hydrauliczne o bardzo szerokim spektrum zastosowań w najnowszych ciągnikach rolniczych. Ten rodzaj wykonania gniazda szybkozłącza zabezpiecza przed pęknięciem/zerwaniem przewodu hydraulicznego i utratą oleju hydraulicznego w przypadku jego niezamierzonego naciągnięcia - np. odjazd ciągnika bez odłączenia hydrauliki z podłączonej maszyny (montaż gniazda na sztywno bez dodatkowych uchwytów).

Szybkozłącza zaprojektowane są zgodnie z wymogami wymiarowymi i jakościowymi normy ISO 7241 Seria A, która określa szczegółowo charakterystykę i wymiary.

Zamienne z szybkozłączami innych renomowanych producentów takich jak: Parker, Faster, Stucchi, DNP i innych.

Temperatura pracy: od -20 do +100 [°C]

Rodzaj: PUSH-PULL z funkcją ZRYWANIA

Stożek - gwint: Calowy NPTF

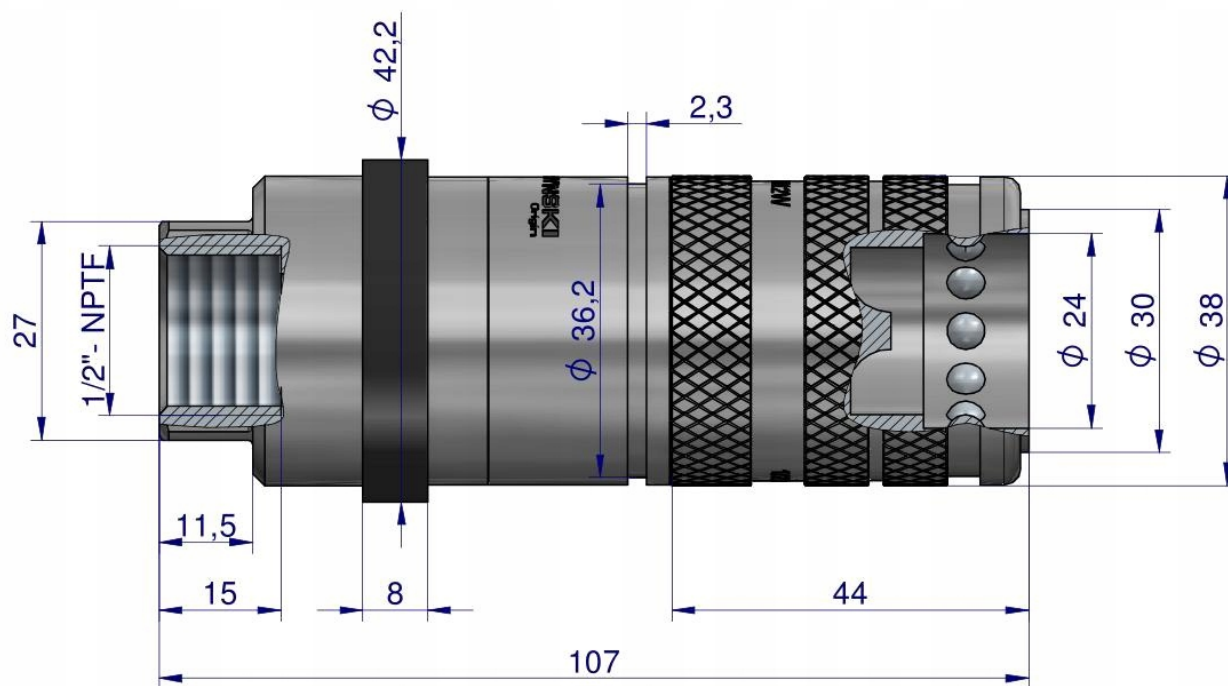
Montaż: Sztywny montaż do bloku zaworu lub przewodu rurowego (funkcja zrywania)

Podłączenie: Możliwość podłączenia pod ciśnieniem wyłącznie wtyku

Odłączanie: Możliwość odłączania tylko w nagłych wypadkach (np.. w przypadku awarii maszyny)

Nominalne natężenie przepływu: 68 [l/min]

Zamiennik: 3CFPV12NPTF;86000102;3CFPV12NPTF;W-U12-EURO



Origin
WARYNSKI