

Dane aktualne na dzień: 18-05-2026 09:06

Link do produktu: <https://utih.pl/szybkozlaczce-hydrauliczne-wtyczka-m20x15-warynski-p-29026.html>



Szybkozłącze hydrauliczne wtyczka M20x1.5 WARYŃSKI

Cena	26,40 zł
Numer katalogowy	WIAM20SZE
Kod producenta	WIAM20SZE
Kod EAN	5902287150315
Waga produktu z opakowaniem jednostkowym	0.15
Numer katalogowy części	WIAM20SZE
EAN (GTIN)	5902287150315

Opis produktu

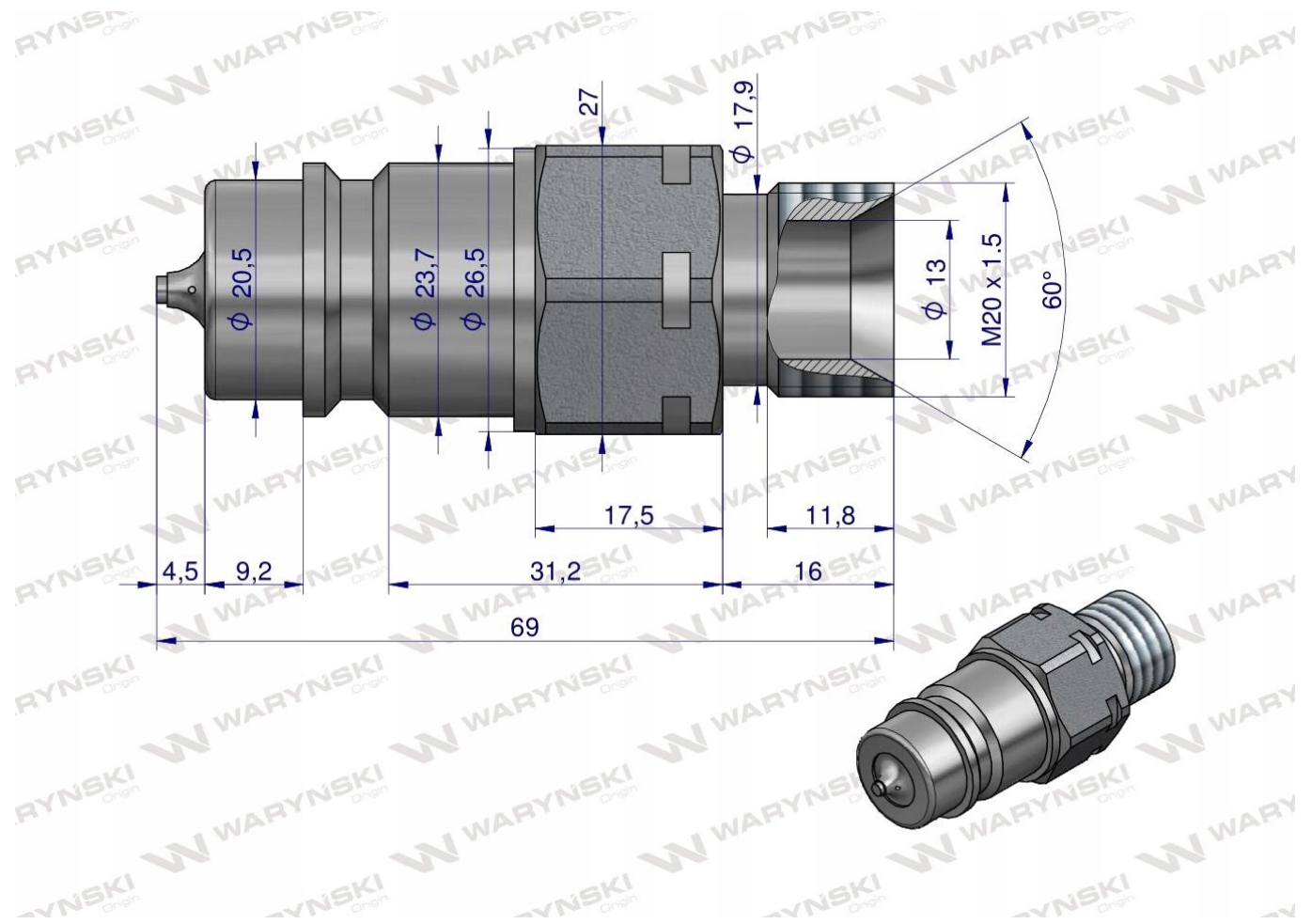
Szybkozłącze hydrauliczne wtyczka z eliminatorem ciśnienia M20x1.5 gwint zew. EURO (9100822W) (ISO 7241-A) Waryński



Szybkozłącze hydrauliczne wtyczka z eliminatorem ciśnienia M20x1.5 gwint zewnętrzny EURO (9100822W) (ISO 7241-A) Waryński. Eliminatory ciśnienia umożliwiają połączenie hydrauliki bez potrzeby stosowania nadmiernej siły, co zapewnia szybki i łatwy proces połączenia w każdej sytuacji (statyczne ciśnienie pomiędzy dwoma systemami hydraulicznymi jest rozprężane). Jest to idealne rozwiązanie łączenia hydrauliki o bardzo szerokim spektrum zastosowań. Szybkozłącza zaprojektowane są zgodnie z wymogami wymiarowymi i jakościowymi normy ISO 7241 Seria A, która określa szczegółowo charakterystykę i wymiary, aby umożliwić kompatybilność szybkozłączy produkowanych przez różnych producentów zgodnie z tym standardem. Zamienne z szybkozłączami ISO-A innych producentów takich jak: Parker, Faster, Stucchi, DNP, Tema i innych.







Origin
WARYNSKI