

Dane aktualne na dzień: 25-04-2026 17:33

Link do produktu: <https://utih.pl/szybkozlaczce-hydrauliczne-suhoodcinajace-gniazdo-p-28930.html>



Szybkozłącze hydrauliczne suhoodcinające gniazdo

Cena	99,90 zł
Numer katalogowy	WIFR38MW
Kod producenta	WIFR38MW
Kod EAN	5902287049350
Waga produktu z opakowaniem jednostkowym	0.25
Numer katalogowy części	WIFR38MW
EAN (GTIN)	5902287049350

Opis produktu

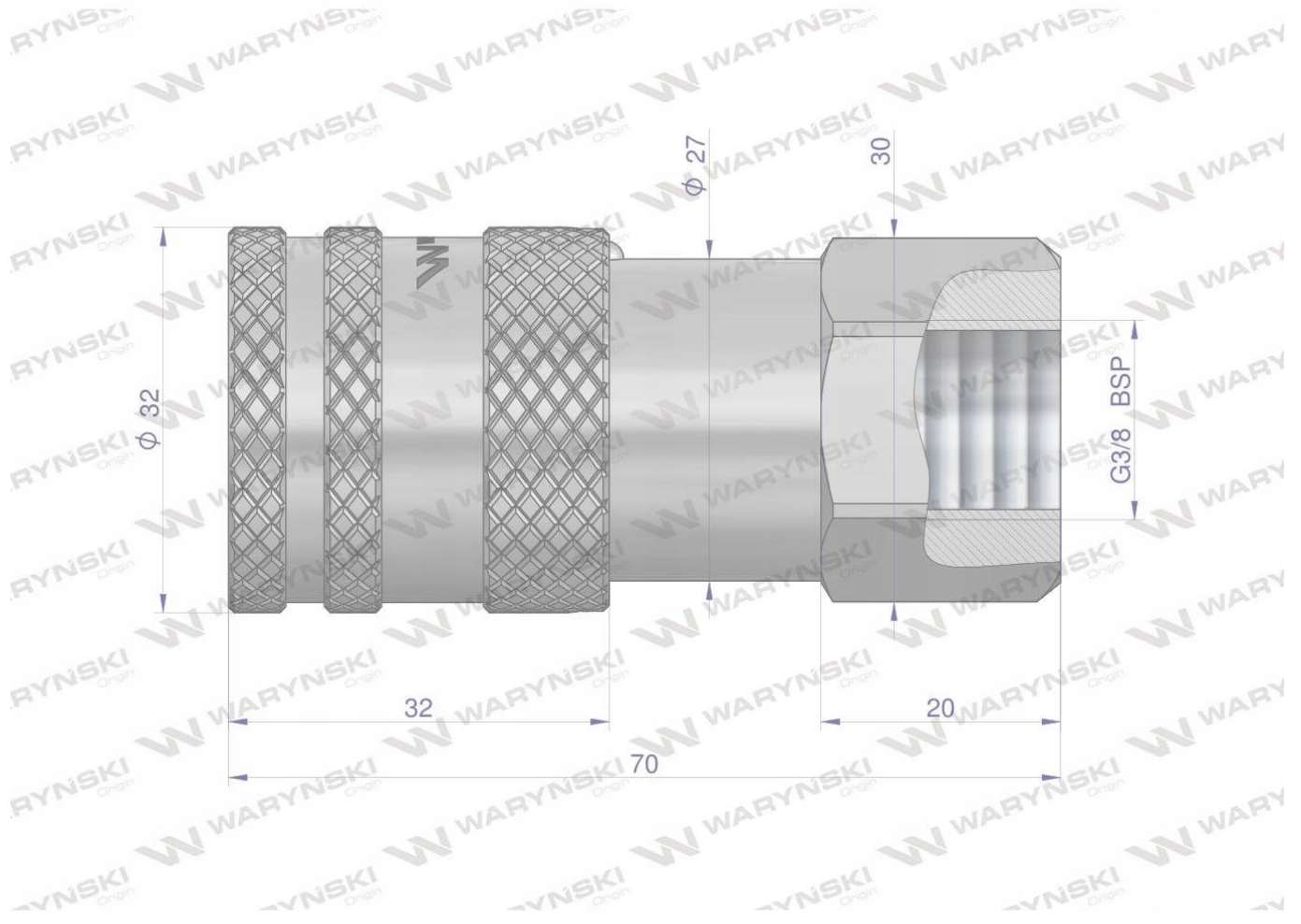
Szybkozłącze hydrauliczne suhoodcinające gniazdo G3/8" BSP gwint wewnętrzny ISO16028 Waryński



Szybkozłącze hydrauliczne suhoodcinające Waryński - gniazdo ISO-16028. Posiadają trzpień zabezpieczający przed przypadkowym rozłączeniem. Szybkozłącza zaprojektowane są zgodnie z wymogami wymiarowymi i jakościowymi normy ISO 16028 Seria F, która określa szczegółowo charakterystykę i wymiary, aby umożliwić kompatybilność szybkozłączy produkowanych przez różnych producentów zgodnie z tym standardem. Zamienne z szybkozłączami ISO-F innych producentów takich jak: Parker, Faster, Stucchi, DNP, Tema i innych.







WARYNSKI Origin