

Dane aktualne na dzień: 18-05-2026 02:32

Link do produktu: <https://utih.pl/szybkozlacze-hydrauliczne-gniazdo-m22x15-warynski-p-29025.html>



Szybkozłącze hydrauliczne gniazdo M22x1.5 WARYŃSKI

Cena	56,70 zł
Numer katalogowy	WIAM22MW-PPE
Kod producenta	WIAM22MW-PPE
Kod EAN	5902287150322
Waga produktu z opakowaniem jednostkowym	0.35
Numer katalogowy części	WIAM22MW-PPE
EAN (GTIN)	5902287150322

Opis produktu

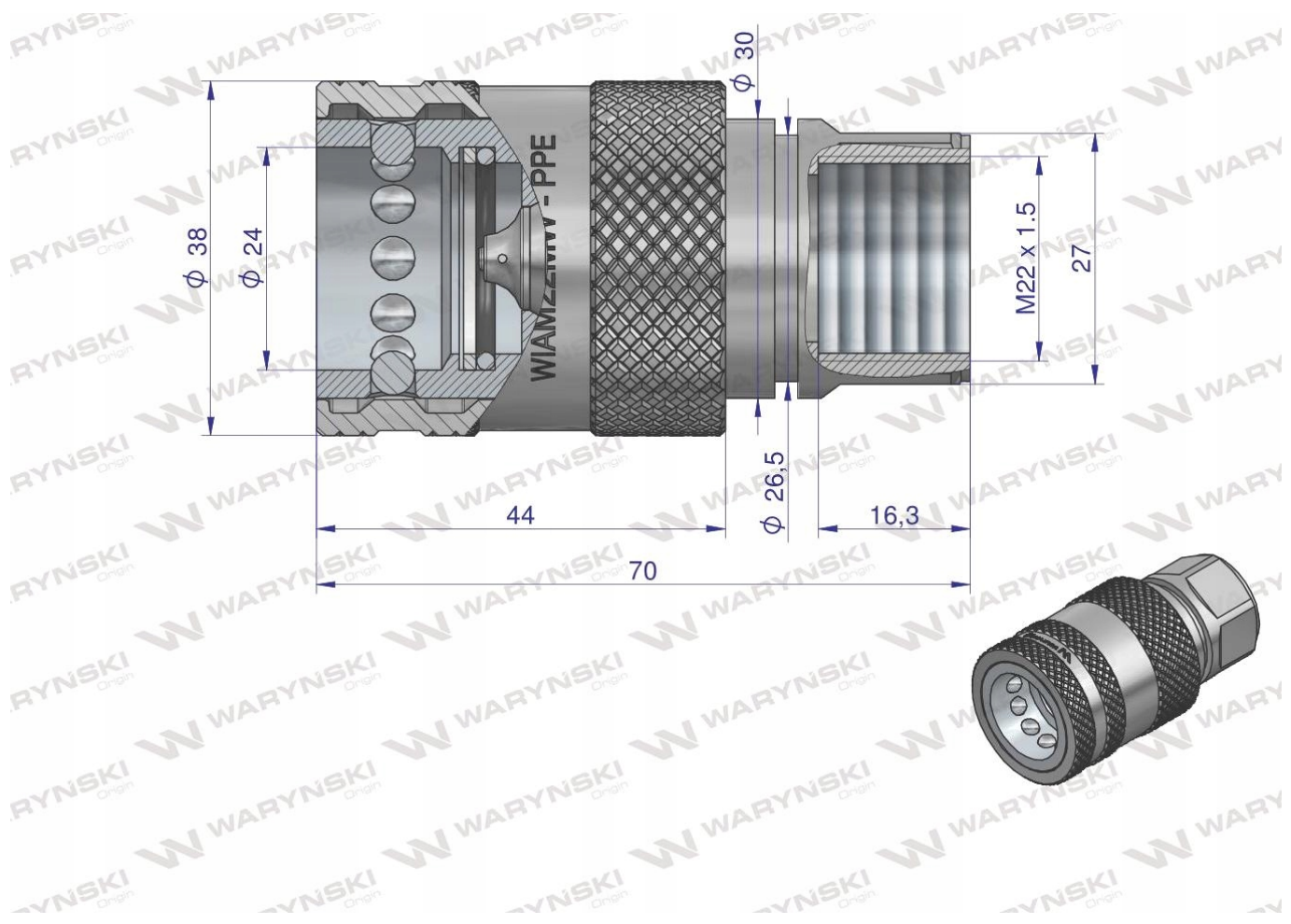
Szybkozłącze hydrauliczne gniazdo z eliminatorem ciśnienia M22x1.5 gwint wew. EURO PUSH-PULL (ISO 7241-A) Waryński



Szybkozłącze hydrauliczne gniazdo z eliminatorem ciśnienia M22x1.5 gwint wewnętrzny EURO PUSH-PULL (ISO 7241-A) Waryński. Eliminator ciśnienia umożliwia połączenie hydrauliki bez potrzeby stosowania nadmiernej siły, co zapewnia szybki i łatwy proces połączenia w każdej sytuacji (statyczne ciśnienie pomiędzy dwoma systemami hydraulicznymi jest rozprężane). Jest to idealne rozwiązanie łączenia hydrauliki o bardzo szerokim spektrum zastosowań. Ten rodzaj wykonania gniazda szybkozłącza zabezpiecza również przed pęknięciem/zerwaniem przewodu hydraulicznego i utratą oleju hydraulicznego w przypadku jego niezamierzonego naciągnięcia - np. odjazd ciągnika bez odłączenia hydrauliki z podłączonej maszyny (montaż gniazda szybkozłącza do korpusu/obudowy w ciągniku za tuleję blokującą). Szybkozłącza zaprojektowane są zgodnie z wymogami wymiarowymi i jakościowymi normy ISO 7241 Seria A, która określa szczegółowo charakterystykę i wymiary, aby umożliwić kompatybilność szybkozłączy produkowanych przez różnych producentów zgodnie z tym standardem. Zamienne z szybkozłączami ISO-A innych producentów takich jak: Parker, Faster, Stucchi, DNP, Tema i innych.







WARYNSKI Origin