

Dane aktualne na dzień: 18-05-2026 04:40

Link do produktu: <https://utih.pl/szybkozlacze-hydrauliczne-gn-g12bsp-gw-warynski-p-29324.html>



Szybkozłącze hydrauliczne gn G1/2'BSP GW WARYŃSKI

Cena	43,10 zł
Numer katalogowy	WIAR12MZ-PP
Kod producenta	WIAR12MZ-PP
Kod EAN	5902287223750
Waga produktu z opakowaniem jednostkowym	0.3
Numer katalogowy części	WIAR12MZ-PP
EAN (GTIN)	5902287223750

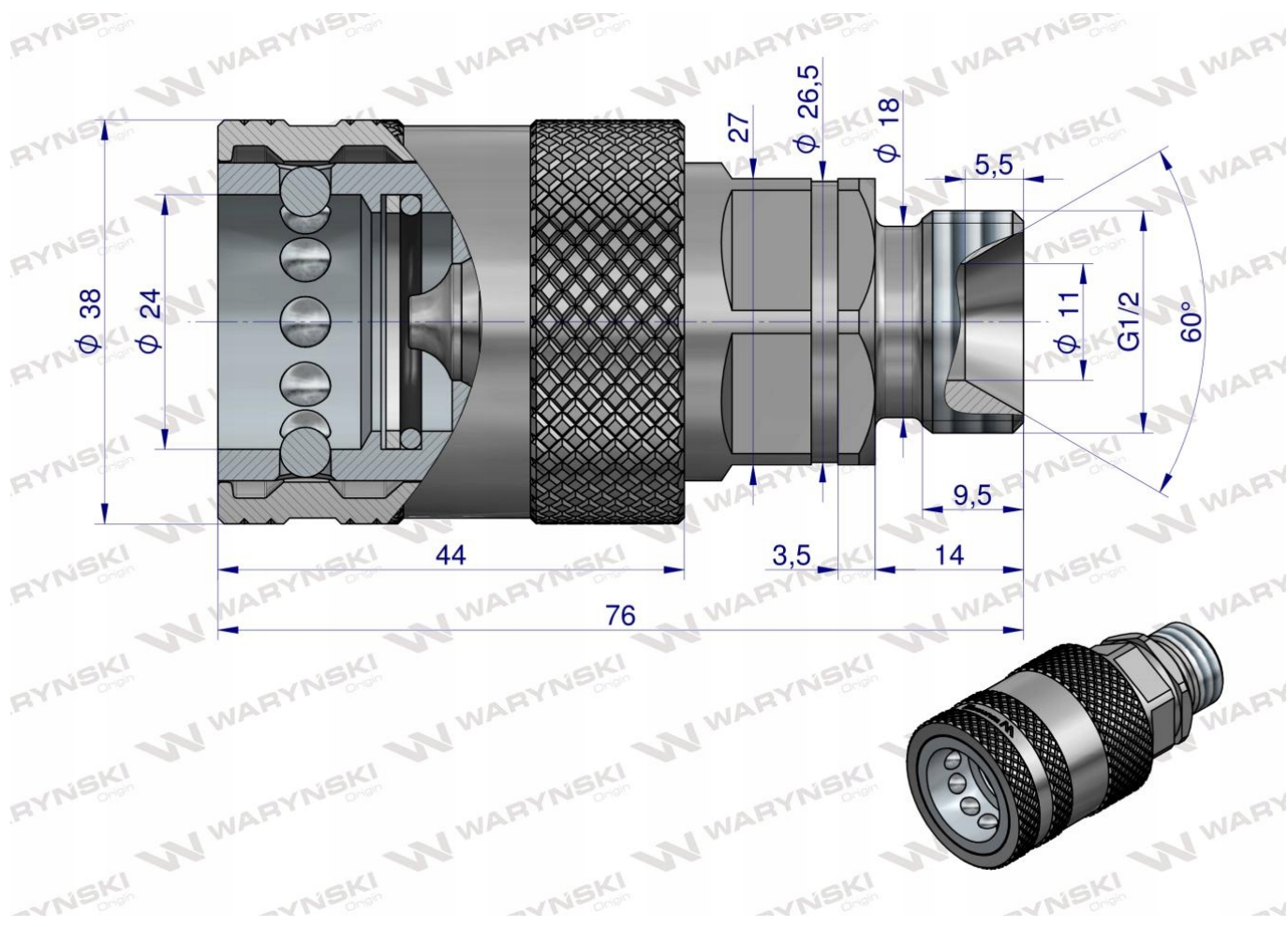
Opis produktu

Szybkozłącze hydrauliczne gniazdo G1/2"BSP gwint zewnętrzny EURO PUSH-PULL (ISO 7241-A) Waryński









Szybkozłącze hydrauliczne gniazdo G1/2" BSP gwint zewnętrzny EURO PUSH-PULL (ISO 7241-A) Waryński. Jest to idealne rozwiązanie łączenia hydrauliki o bardzo szerokim spektrum zastosowań. Ten rodzaj wykonania gniazda szybkozłącza zabezpiecza również przed pęknięciem/zerwaniem przewodu hydraulicznego i utratą oleju hydraulicznego w przypadku jego niezamierzonego naciągnięcia - np. odjazd ciągnika bez odłączenia hydrauliki z podłączonej maszyny (montaż gniazda szybkozłącza do korpusu/obudowy w ciągniku za tuleję blokującą). Szybkozłącza zaprojektowane są zgodnie z wymogami wymiarowymi i jakościowymi normy ISO 7241 Seria A, która określa szczegółowo charakterystykę i wymiary, aby umożliwić kompatybilność szybkozłączy produkowanych przez różnych producentów zgodnie z tym standardem. Zamienne z szybkozłączami ISO-A innych producentów takich jak: Parker, Faster, Stucchi, DNP, Tema i innych.

