

Dane aktualne na dzień: 25-04-2026 10:30

Link do produktu: <https://utih.pl/szekla-typu-d-14-teger-p-40169.html>

Szekla typu D 14 TEGER



Cena	4,55 zł
Dostępność	Niedostępny
Numer katalogowy	T-SZ-D-14
Kod producenta	T-SZ-D-14
Kod EAN	5902287973914
Waga produktu z opakowaniem jednostkowym	1.2
Marka	bez marki
Kod producenta	T-SZ-D-14
EAN (GTIN)	5902287973914
Powłoka	Ocynk
Materiał	stal

Opis produktu

Szekla typu D 14, TEGER [T-SZ-D-14]



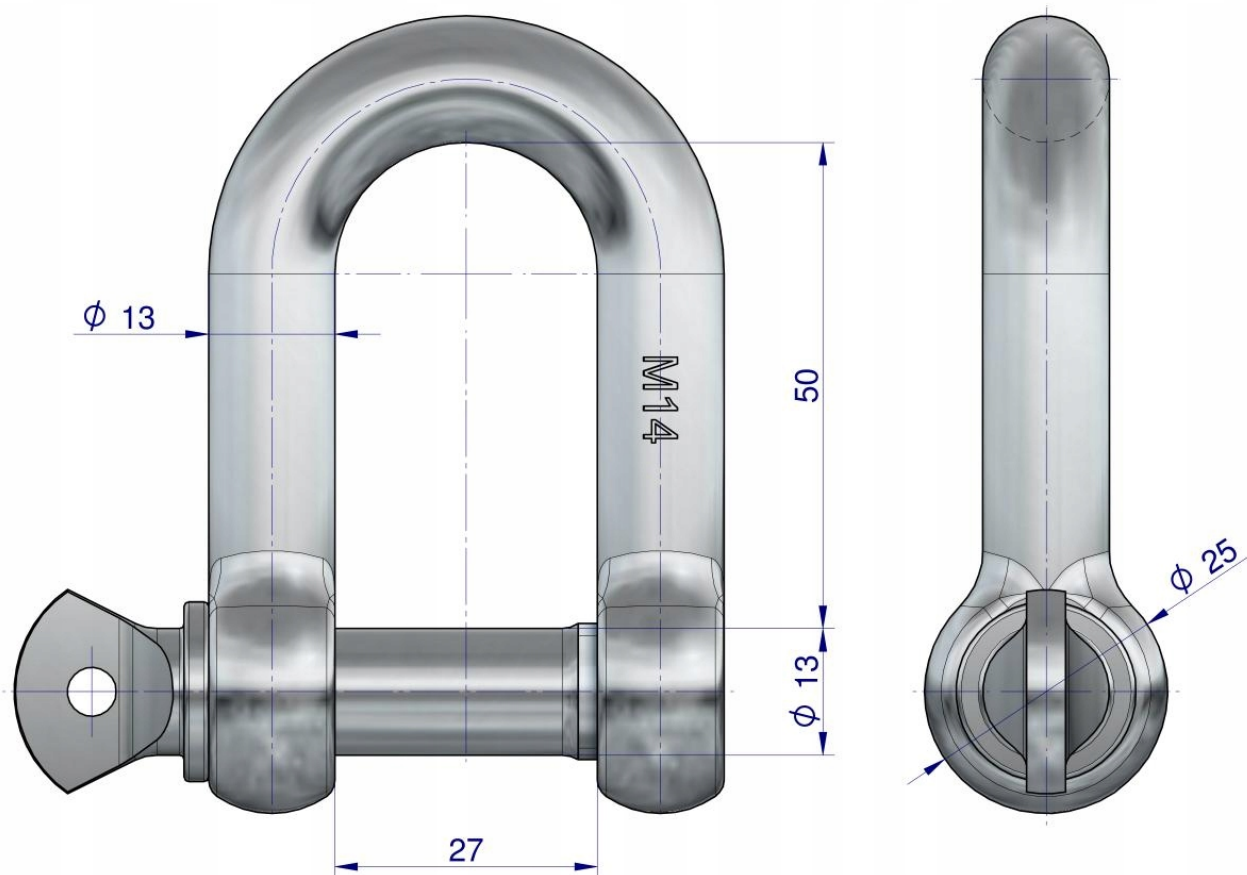
Szebla typu D 14 TEGER Szebla typu D, szekla podłużna to solidny i praktyczny element łączeniowy, wykonany z trwałej stali węglowej, przeznaczony do zastosowań ogólnych. Idealnie sprawdzi się w pracach ogrodowych, majsterkowaniu, zawieszaniu huštawek, hamaków, lekkich konstrukcji oraz do zastosowań rekreacyjnych. Wyposażona w gwintowany sworzень, umożliwia szybkie i bezpieczne łączenie elementów.

Zastosowanie: warsztat, dom, ogród

***Nie przekraczać WLL - dopuszczalnego obciążenia roboczego. Produkt przeznaczony wyłącznie do zastosowań niekonstrukcyjnych i niekrytycznych - tam, gdzie jego użycie nie wiąże się z ryzykiem dla zdrowia, życia ani mienia. Nie stosować do zawiesi podnoszenia ładunków.**

Aukcja dotyczy 1 sztuki.

- **Rozmiar:** 14 [mm]
- **Dopuszczone obciążenie robocze (WLL):** 600 [kg]
- **Materiał:** Stal węglowa
- **Obciążenie niszczące:** 4100 [kg]
- **Powłoka:** Ocynk



TE TEGER