

Dane aktualne na dzień: 25-04-2026 15:03

Link do produktu: <https://utih.pl/szekla-typu-d-12-teger-p-40171.html>

Szekla typu D 12 TEGER



Cena	3,26 zł
Dostępność	Niedostępny
Numer katalogowy	T-SZ-D-12
Kod producenta	T-SZ-D-12
Kod EAN	5902287973907
Powłoka	Ocynk
Materiał	stal
Waga produktu z opakowaniem jednostkowym	0.75
Marka	bez marki
Kod producenta	T-SZ-D-12
EAN (GTIN)	5902287973907

Opis produktu

Szekla typu D 12, TEGER [T-SZ-D-12]



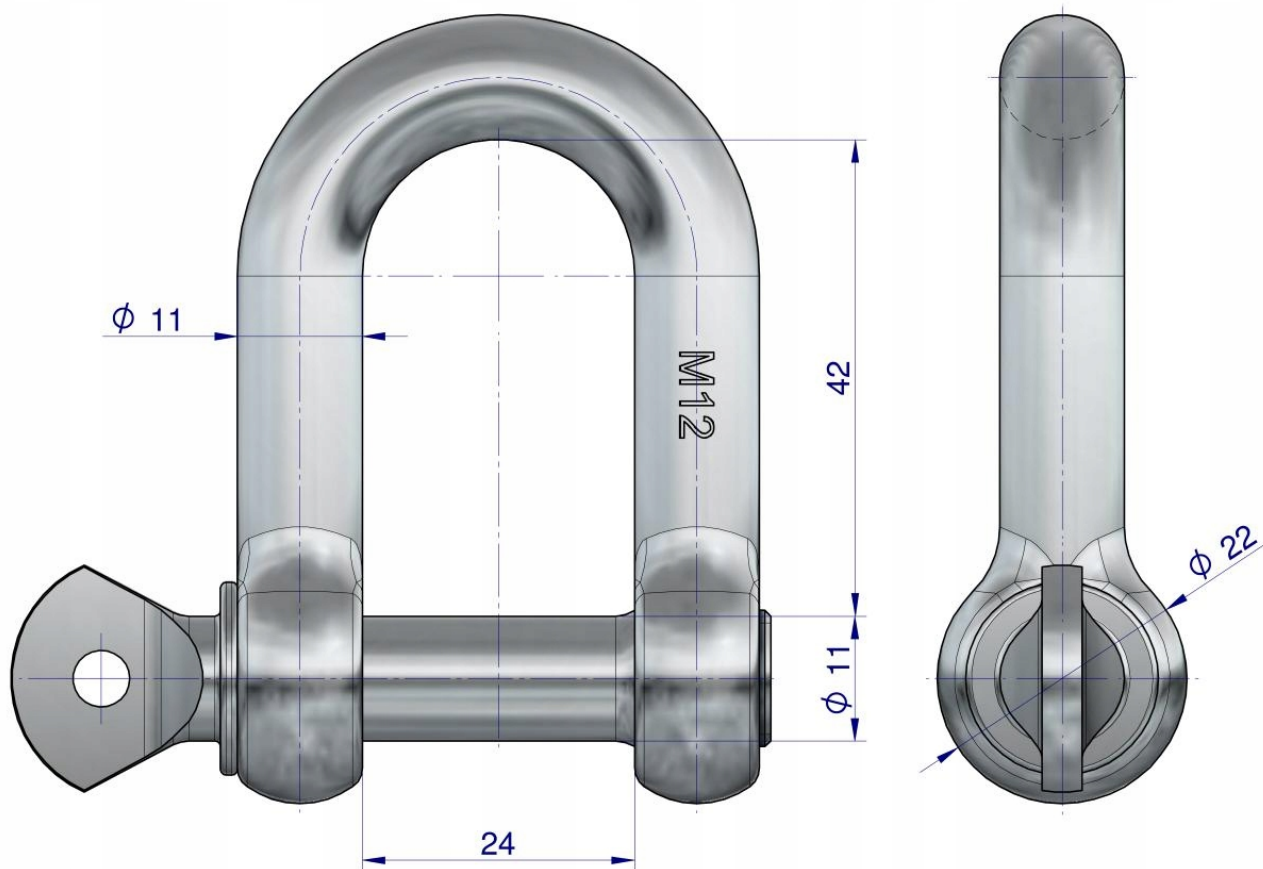
Szebla typu D 12 TEGER Szebla typu D, szekla podłużna to solidny i praktyczny element łączeniowy, wykonany z trwałej stali węglowej, przeznaczony do zastosowań ogólnych. Idealnie sprawdzi się w pracach ogrodowych, majsterkowaniu, zawieszaniu huśtawek, hamaków, lekkich konstrukcji oraz do zastosowań rekreacyjnych. Wyposażona w gwintowany sworzень, umożliwia szybkie i bezpieczne łączenie elementów.

Zastosowanie: warsztat, dom, ogród

***Nie przekraczać WLL - dopuszczalnego obciążenia roboczego. Produkt przeznaczony wyłącznie do zastosowań niekonstrukcyjnych i niekrytycznych - tam, gdzie jego użycie nie wiąże się z ryzykiem dla zdrowia, życia ani mienia. Nie stosować do zawiesi podnoszenia ładunków.**

Aukcja dotyczy 1 sztuki.

- **Rozmiar:** 12 [mm]
- **Dopuszczone obciążenie robocze (WLL):** 520 [kg]
- **Materiał:** Stal węglowa
- **Obciążenie niszczące:** 4100 [kg]
- **Powłoka:** Ocynk



TE TEGER