

Dane aktualne na dzień: 25-04-2026 11:27

Link do produktu: <https://utih.pl/szekla-omega-18-teger-p-40167.html>

## Szekla Omega 18 TEGER



Cena	<b>9,49 zł</b>
Numer katalogowy	<b>T-SZ-O-18</b>
Kod producenta	<b>T-SZ-O-18</b>
Kod EAN	<b>5902287973877</b>
Powłoka	<b>Ocynk</b>
Materiał	<b>stal</b>
Waga produktu z opakowaniem jednostkowym	<b>6</b>
Marka	<b>bez marki</b>
Kod producenta	<b>T-SZ-O-18</b>
EAN (GTIN)	<b>5902287973877</b>

Opis produktu

### Szekla Omega 18 TEGER [T-SZ-O-18]



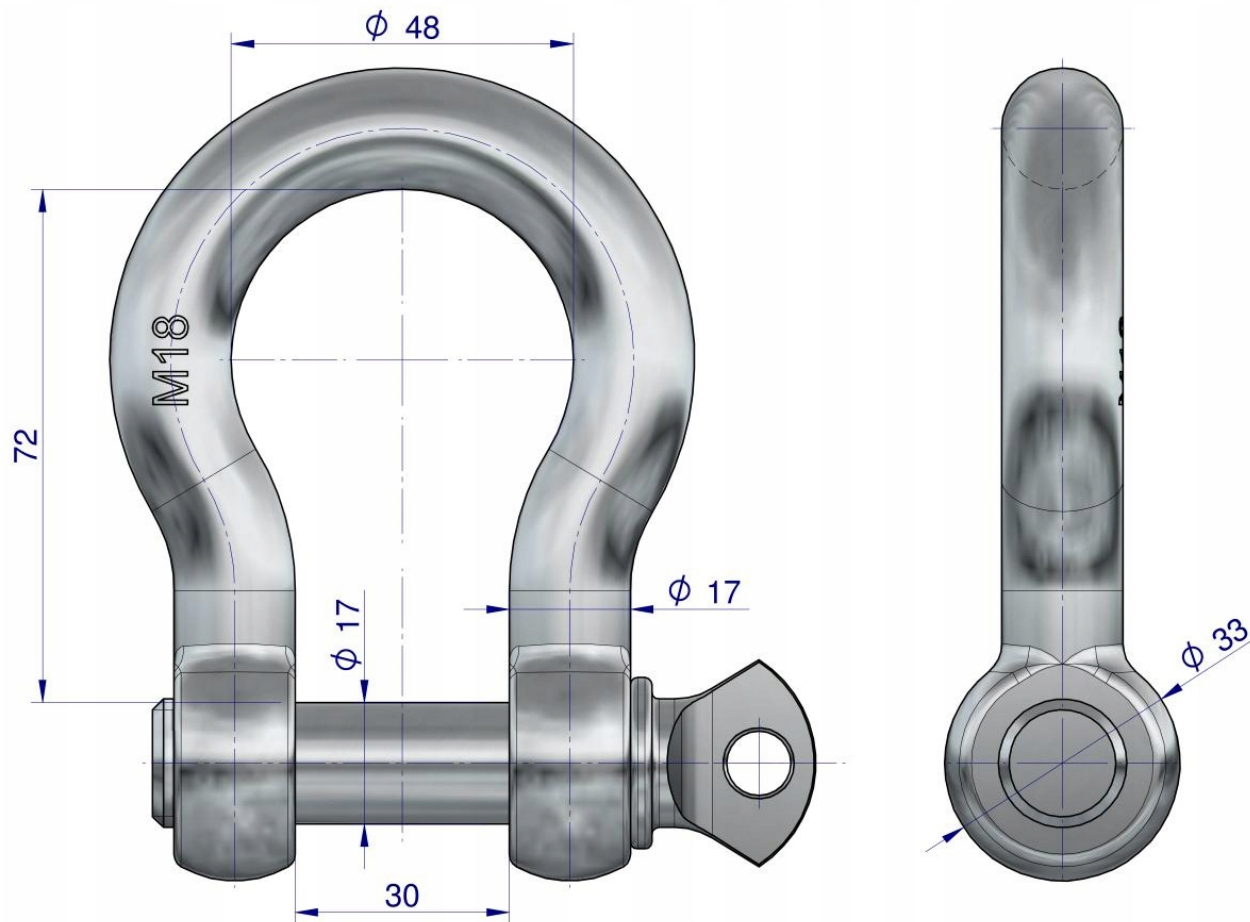
**Szebla Omega 18 TEGER** Szebla Omega, to solidny i praktyczny element łączeniowy, wykonany z trwałej stali węglowej, przeznaczony do zastosowań ogólnych. Idealnie sprawdzi się w pracach ogrodowych, majsterkowaniu, zawieszaniu huśtawek, hamaków, lekkich konstrukcji oraz do zastosowań rekreacyjnych . Wyposażona w gwintowany sworzень, umożliwia szybkie i bezpieczne łączenie elementów.

**Zastosowanie:** warsztat, dom, ogród

**\*Nie przekraczać WLL - dopuszczalnego obciążenia roboczego. Produkt przeznaczony wyłącznie do zastosowań niekonstrukcyjnych i niekrytycznych - tam, gdzie jego użycie nie wiąże się z ryzykiem dla zdrowia, życia ani mienia. Nie stosować do zawiesi podnoszenia ładunków.**

**Aukcja dotyczy 1 sztuki.**

- **Rozmiar:** 18 [mm]
- **Dopuszczone obciążenie robocze (WLL):** 800 [kg]
- **Materiał:** Stal węglowa
- **Powłoka:** Ocynk



**TE** TEGER